

# Wandsteckdose, abschaltbar, verriegelt - Gehäusegröße 170x90

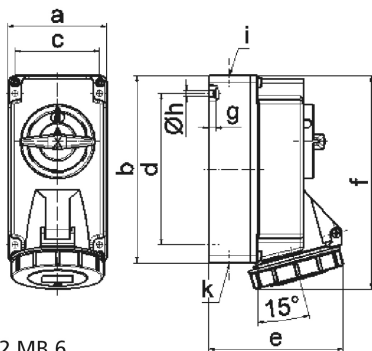


Artikelbeschreibung	
BALS-Art.-Nr	160057
EAN	4024941070317
Produktgruppe	Wandsteckdose TE abschaltbar, verriegelt
Stromstärke	16A
Polzahl	4p
Polzahl	3P+PE
Lage des Schutzkontaktes	7h
Spannung	480 bis 500V

<b>Artikelbeschreibung</b>	
Frequenz	50 und 60Hz
Schutzart	IP67
Kennfarbe	schwarz
Gerätefarbe	Klappdeckel schwarz RAL 9005, Bajonettring grau RAL 7035, Gehäuseunterteil grau RAL 7035, Gehäuseoberteil grau RAL 7035, Schalterknebel grau RAL 7035
Anschluss technik	mit Kontex-Kontakt, Käfigkl.
Maximaler Leiterquerschnitt	4,0 qmm
Kabeleinführung	1xM20 oben, 1xM25/20 unten
Geräte-Höhe	194mm
Geräte-Breite	90mm
Geräte-Tiefe	115mm
Gehäusegrösse	170x90 mm (HxB)
Gehäusematerial	Polycarbonat
Kontakte	Der Kontaktträger ist aus hochwärmebeständigem Material, Die Kontakte sind Messing vernickelt

<b>Zusätzliche technische Informationen</b>	
	Die Leitungseinführung ist einmal oben offen und zweimal unten verschlossen
	In 0-Stellung abschließbar für bis zu 3 Bügelschlösser mit einem Bügeldurchmesser bis 7mm, Das Gehäuseunterteil ist um 180° drehbar

Logistikdaten	
Einzelgewicht	0,61 kg / Stück
Verpackungsart	Karton
Inhaltsmenge	1 ST
EAN	4024941070317
Länge	205 mm
Breite	102 mm
Höhe	134 mm
Gewicht	0,671 kg
Volumen	2.118,48 ccm



12 MB 6

Ampere	16	16	16			
Polzahl	3	4	5			
a	90,0	90,0	90,0			
b	170,0	170,0	170,0			
c	77,0	77,0	77,0			
d	137,5	137,5	137,5			
e	108,0	115,0	121,0			
f	191,5	191,5	191,5			
g	6,0	6,0	6,0			
h ø	5,5	5,5	5,5			
i	M20	M20	M20			
k	M20/25	M20/25	M20/25			