

Anbausteckdose NG TN - Flansch 85x85, Befestigung 70x70



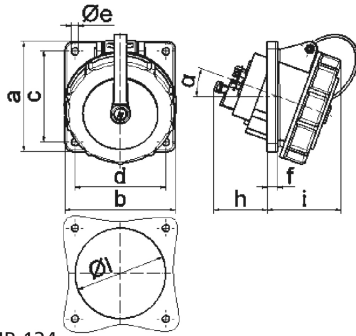
Artikelbeschreibung	
BALS-Art.-Nr	120027
EAN	4024941108034
Produktgruppe	Anbausteckdose Quick-Connect TN geneigt
Stromstärke	16A
Polzahl	4p
Polzahl	3P+PE
Lage des Schutzkontaktes	2h
Spannung	> 50V

Artikelbeschreibung	
Frequenz	über 300 bis einschließlich 500Hz
VG-Typ-Nr.	VG 96919 BS 022
Schutzart	IP67
Kennfarbe	bronzegrün
Gerätefarbe	Bajonettring bronzegrün RAL 6031-F9, Klappdeckel bronzegrün RAL 6031-F9, Gehäuse bronzegrün RAL 6031-F9, Gehäuse grau RAL 7035
Anschluss technik	mit Kontex-Kontakt, Käfigkl.
Maximaler Leiterquerschnitt	4,0 qmm
Kabeleinführung	sonstige
Geräte-Höhe	90mm
Geräte-Breite	85mm
Geräte-Tiefe	99mm
Flanschmaß vertikal in mm	85mm
Flanschmaß horizontal in mm	85mm
Bohrlochabstand vertikal in mm	70mm
Bohrlochabstand horizontal in	70mm
Gehäusematerial	Polyamid
Kontakte	Der Kontaktträger ist aus hochwärmebeständigem Material, Die Kontakte sind Messing vernickelt

Zusätzliche technische Informationen	
	Die Neigung beträgt 20°

Zusätzliche technische Informationen	
	Der Bajonettdeckel ist mit einem Befestigungsband an dem Gehäuse befestigt

Logistikdaten	
Einzelgewicht	0 kg / Stück
Verpackungsart	Tüte
Inhaltsmenge	1 ST
EAN	4024941108034
Länge	99 mm
Breite	85 mm
Höhe	90 mm
Gewicht	0,001 kg
Volumen	757,35 ccm
Verpackungsart	Karton
Inhaltsmenge	10 ST
EAN	4024941838658
Länge	258 mm
Breite	183 mm
Höhe	212 mm
Gewicht	0,152 kg
Volumen	8.750 ccm



4 MB 124

Ampere	16	16	16	32	32	32
Polzahl	3	4	5	3	4	5
a	85,0	85,0	85,0	85,0	85,0	85,0
b	85,0	85,0	85,0	85,0	85,0	85,0
c	70,0	70,0	70,0	70,0	70,0	70,0
d	70,0	70,0	70,0	70,0	70,0	70,0
e ø	5,5	5,5	5,5	5,5	5,5	5,5
f	8,0	8,0	8,0	8,0	8,0	8,0
h	46,0	46,0	46,0	50,0	50,0	50,0
i	57,0	57,0	60,0	67,0	67,0	69,0
l ø	57,0	65,0	70,0	78,0	78,0	78,0
α	20°	20°	20°	20°	20°	20°
Leiter mm ² min	1,5	1,5	1,5	2,5	2,5	2,5
Leiter mm ² max	4,0	4,0	4,0	10,0	10,0	10,0