

## Aufbaugerätestecker - mit Verschlusshaube



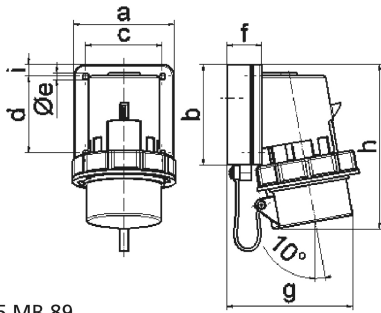
Artikelbeschreibung	
BALS-Art.-Nr	26057
EAN	4024941260572
Produktgruppe	Aufbaugerätestecker QUICK-CONNECT TE
Stromstärke	32A
Polzahl	5p
Anordnung der Phasen	3P+N+PE
Lage des Schutzkontaktes	6h
Spannung	200/346 - 240/415V~
Frequenz	50/60Hz

<b>Artikelbeschreibung</b>	
Schutzart	IP67
Kennfarbe	rot
Gerätefarbe	Verschlusshaube grau RAL 7035, Kragen rot RAL 3000, Bajonettring grau RAL 7035, Gehäuse grau RAL 7035
Anschluss technik	schraublose Federklemmtechnik mit Käfigzugfederklemmen
Maximaler Leiterquerschnitt	6,0 qmm
Kabeleinführung	sonstige
Geräte-Höhe	148mm
Geräte-Breite	100mm
Geräte-Tiefe	123mm
Flanschmaß vertikal in mm	75mm
Flanschmaß horizontal in mm	90mm
Bohrlochabstand vertikal in mm	45mm
Bohrlochabstand horizontal in	78mm
Gehäusematerial	Polyamid
Kontakte	der Kontaktträger ist aus hochwärmebeständigem Material, die Kontakte sind Messing vernickelt

<b>Zusätzliche technische Informationen</b>	
	Mit Verschlusshaube

Logistikdaten	
Einzelgewicht	0,402 kg / Stück
Verpackungsart	Tüte
Inhaltsmenge	1 ST
EAN	4024941260572
Länge	123 mm
Breite	100 mm
Höhe	148 mm
Gewicht	0,403 kg
Volumen	1.820,4 ccm
Verpackungsart	Karton
Inhaltsmenge	10 ST
EAN	4024941962100
Länge	330 mm
Breite	216 mm
Höhe	260 mm
Gewicht	4,246 kg
Volumen	17.062,5 ccm



5 MB 89

Ampere	16	32				
Polzahl	5	5				
a	84,0	90,0				
b	84,0	75,0				
c	64,0	78,0				
d	64,0	45,0				
e $\varnothing$	5,5	5,5				
f	28,0	28,0				
g	111,0	123,0				
h	137,0	148,0				
i	10,0	13,0				
Leiter mm <sup>2</sup> min	1	2,5				
Leiter mm <sup>2</sup> max	2,5	6				