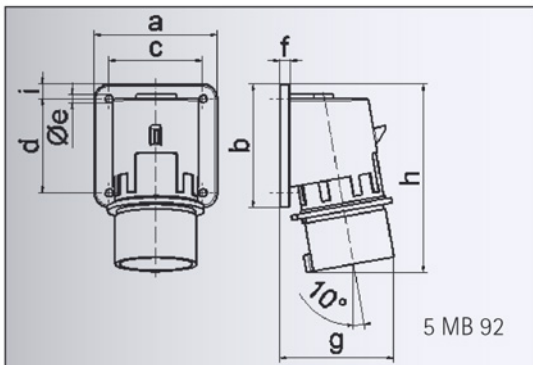


# Datenblatt

Bestell-Nr.: 26050

Aufbaugerätestecker Quick-Connect TE

Ampere	<b>16A</b>
Polzahl	<b>5p (3P+N+PE)</b>
Uhrzeitstellung	<b>6h</b>
Spannung	<b>200/346 bis 240/415V</b>
Frequenz	<b>50 und 60Hz</b>
Schutzart	<b>IP44</b>
Kennfarbe	<b>rot RAL 3000</b>
Anschlußtechnik	<b>schraublose QUICK-CONNECT Anschlusstechnik</b>
Kontaktträger	<b>aus hochwärmebeständigem Material, die Kontakte sind Messing vernickelt</b>
Gehäusematerial	<b>Polyamid</b>



Ampere	16	32
Polzahl	5	5
a	84,0	90,0
b	84,0	75,0
c	64,0	78,0
d	64,0	45,0
e ø	5,5	5,5
f	7,0	7,0
g	78,0	88,0
h	129,0	139,0
i	10,0	13,0
Leiter mm <sup>2</sup> min	1	2,5
Leiter mm <sup>2</sup> max	2,5	6