

## Wandgerätestecker - Gehäusegröße 260x160



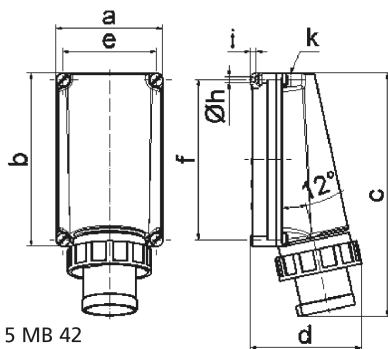
Artikelbeschreibung	
BALS-Art.-Nr	24198
EAN	4024941241984
Produktgruppe	Wandgerätestecker
Stromstärke	125A
Polzahl	3p
Polzahl	2P+PE
Lage des Schutzkontaktes	6h
Spannung	200 bis 250V
Frequenz	50 und 60Hz

<b>Artikelbeschreibung</b>	
Schutzart	IP67
Kennfarbe	blau
Gerätefarbe	Kragen blau RAL 5015, Bajonettring grau RAL 7035, Gehäuseschrauben grau RAL 7035, Gehäuseunterteil grau RAL 7035, Gehäuseoberteil grau RAL 7035
Anschlussstechnik	mit schraubbarer Rahmenklemme
Maximaler Leiterquerschnitt	50,0 qmm
Kabeleinführung	1xM50 von oben
Geräte-Höhe	366mm
Geräte-Breite	160mm
Geräte-Tiefe	163mm
Gehäusegrösse	260x160 mm (HxB)
Gehäusematerial	Polycarbonat
Kontakte	Der Kontaktträger ist aus hochwärmebeständigem Material, Die Kontakte sind Messing vernickelt

<b>Zusätzliche technische Informationen</b>	
	Die Leitungseinführung ist einmal oben offen

<b>Logistikdaten</b>	
Einzelgewicht	1,835 kg / Stück
Verpackungsart	Karton
Inhaltsmenge	1 ST

Logistikdaten	
EAN	4024941241984
Länge	440 mm
Breite	225 mm
Höhe	165 mm
Gewicht	2,063 kg
Volumen	13.545 ccm



Ampere	125	125	125			
Polzahl	3	4	5			
a	160,0	160,0	160,0			
b	260,0	260,0	260,0			
c	364,0	364,0	364,0			
d	165,0	165,0	165,0			
e	140,0	140,0	140,0			
f	240,0	240,0	240,0			
h ø	8,3	8,3	8,3			
i	10,0	10,0	10,0			
k	M50	M50	M50			
Leiter mm <sup>2</sup> min	16	16	16			
Leiter mm <sup>2</sup> max	50	50	50			