

Wandgerätestecker - mit Verschlusshaube



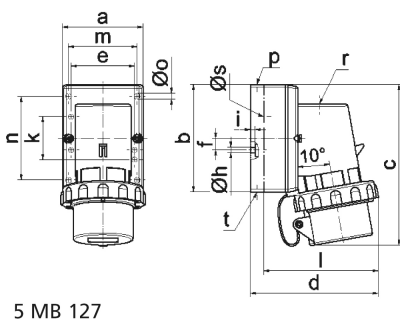
Artikelbeschreibung	
BALS-Art.-Nr	24025
EAN	4024941240253
Produktgruppe	Wandgerätestecker
Stromstärke	32A
Polzahl	4p
Polzahl	3P+PE
Lage des Schutzkontaktes	7h
Spannung	480 bis 500V
Frequenz	50 und 60Hz

Artikelbeschreibung	
Schutzart	IP67
Kennfarbe	schwarz
Gerätefarbe	Kragen schwarz RAL 9005, Verschlusshaube grau RAL 7035, Bajonettring grau RAL 7035, Gehäuseunterteil grau RAL 7035, Gehäuseoberteil grau RAL 7035
Anschlussstechnik	mit Schraubklemme
Maximaler Leiterquerschnitt	6,0 qmm
Kabeleinführung	1xM25 oben
Geräte-Höhe	148mm
Geräte-Breite	94mm
Geräte-Tiefe	121mm
Gehäusegrösse	75x90 mm (HxB)
Gehäusematerial	Polyamid
Kontakte	Der Kontaktträger ist aus Polyamid, Die Kontakte sind Messing vernickelt

Zusätzliche technische Informationen	
	Die Leitungseinführung ist einmal oben offen und einmal rückwärtig verschlossen
	Mit Verschlusshaube

Logistikdaten	
Einzelgewicht	0,388 kg / Stück
Verpackungsart	Tüte

Logistikdaten	
Inhaltsmenge	1 ST
EAN	4024941240253
Länge	121 mm
Breite	94 mm
Höhe	148 mm
Gewicht	0,389 kg
Volumen	1.683,352 ccm
Verpackungsart	Karton
Inhaltsmenge	10 ST
EAN	4024941832892
Länge	330 mm
Breite	216 mm
Höhe	260 mm
Gewicht	4,106 kg
Volumen	17.062,5 ccm



Ampere	16	16	16	32	32	32
Polzahl	3	4	5	3	4	5
a	64,0	75,0	84,0	90,0	90,0	90,0
b	87,0	100,0	84,0	75,0	75,0	75,0
c	137,0	151,0	137,0	147,0	147,0	148,0
d	112,0	119,0	-	122,0	122,0	123,0
e	51,0	59,0	-	-	-	-
f	-	11,0	-	-	-	-
h	4,1	5,1	-	-	-	-
i	4,5	4,5	-	-	-	-
k	40,0	-	-	-	-	-
l	-	-	111,0	-	-	-
m	-	-	64,0	78,0	78,0	78,0
n	-	-	64,0	45,0	45,0	45,0
o	Ø	-	5,5	5,5	5,5	5,5
p	M20	M20	-	-	-	-
r	-	-	M20	M25	M25	M25
s	Ø	-	23,0	29,0	29,0	29,0
t	-	für M20	für M20	-	-	-