

Stecker TN - mit Verschraubung mit Verschlusshaube

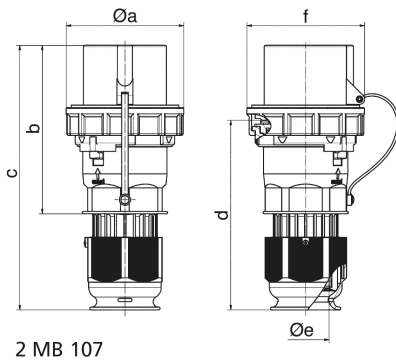


Artikelbeschreibung	
BALS-Art.-Nr	21428
EAN	4024941214285
Produktgruppe	Stecker TN
Stromstärke	63A
Polzahl	5p
Anordnung der Phasen	3P+N+PE
Lage des Schutzkontaktes	9h
Spannung	120/208 - 144/250V~
Frequenz	50/60Hz

Artikelbeschreibung	
VG-Typ-Nr.	VG 96919 CP 010
Schutzart	IP67
Kennfarbe	blau
Gerätefarbe	Betätigungsschieber schwarz RAL 9005, Kabelverschr bronzegrün RAL 6031-F9, Bajonettring bronzegrün RAL 6031-F9, Gehäusehaube bronzegrün RAL 6031-F9, Kragen bronzegrün RAL 6031-F9
Anschlusstechnik	Schraubklemmen als Rahmenklemmen
Maximaler Leiterquerschnitt	16,0 qmm
Kabeleinführung	Verschraubung
Geräte-Höhe	244mm
Geräte-Breite	113.5mm
Geräte-Tiefe	115mm
Gehäusematerial	Polyamid
Kontakte	der Kontaktträger ist aus hochwärmebeständigem Material, die Kontakte sind Messing vernickelt

Zusätzliche technische Informationen	
	Für Kabel mit einem min. Durchmesser von 16mm bis max. Durchmesser 36mm, Die Verbindung der Gehäuseteile ist schraubenlos und wird durch einen Rastverschluß arretiert. Ein Öffnen mittels Schraubendreher ist möglich, Mit MULTI-GRIP TE Kabelverschraubung, integrierter Zugentlastung, zusätzlichen Wasserablauföffnungen und Arretierungsschraube
	Mit Verschlußhaube

Logistikdaten	
Einzelgewicht	0,815 kg / Stück
Verpackungsart	Karton
Inhaltsmenge	5 ST
EAN	4024941839099
Länge	325 mm
Breite	217 mm
Höhe	210 mm
Gewicht	4,281 kg
Volumen	13.588,4 ccm



2 MB 107

Ampere	63	63	63	125	125	125
Polzahl	3	4	5	3	4	5
a Ø	113,5	113,5	113,5	126,0	126,0	126,0
b	169,0	169,0	169,0	185,0	185,0	185,0
c	250,0	250,0	250,0	286,0	286,0	286,0
d	177,0	177,0	177,0	206,0	206,0	206,0
e Ø	36,0	36,0	36,0	50,0	50,0	50,0
f	112,5	112,5	112,5	125,0	125,0	125,0
Leiter mm² min	6,0	6,0	6,0	16,0	16,0	16,0
Leiter mm² max	25,0	25,0	25,0	50,0	50,0	50,0

