

Wandsteckdose abschaltbar abgesichert - mit Tragschiene Gehäusegröße 365x134

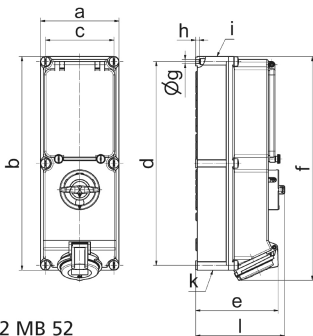


Artikelbeschreibung	
BALS-Art.-Nr	17057
EAN	4024941170574
Produktgruppe	Wandsteckdose abschaltbar abgesichert
Stromstärke	32A
Polzahl	4p
Anordnung der Phasen	3P+PE
Lage des Schutzkontaktes	6h
Spannung	380 - 415V~

Artikelbeschreibung	
Frequenz	50/60Hz
Schutzart	IP44
Kennfarbe	rot
Gerätefarbe	Betätigungsklappe rauchtropas, Klappdeckel rot RAL 3000, Gehäuseschrauben grau RAL 7035, Gehäuseunterteil grau RAL 7035, Gehäuseoberteil grau RAL 7035, Schalterknebel grau RAL 7035
Anschluss technik	schraublose Federklemmtechnik als Käfigzugfederklemme mit Kontex-Kontakt
Maximaler Leiterquerschnitt	10,0 qmm
Kabeleinführung	1xM40/M32 oben, 1xM40/M32 unten
Geräte-Höhe	391mm
Geräte-Breite	134mm
Geräte-Tiefe	153mm
Gehäusegrösse	365x134 mm (HxB)
Gehäusematerial	Polycarbonat
Kontakte	der Kontaktträger ist aus Polyamid, die Kontakte sind Messing vernickelt

Zusätzliche technische Informationen	
	Die Leitungseinführung ist zweimal oben und zweimal unten offen
	In 0-Stellung abschließbar für bis zu 3 Bügelschlösser mit einem Bügeldurchmesser bis 7mm
	Im Gehäuseunterteil ist eine Tragschiene vorhanden, Eine Tragschiene für 6 Teilungseinheiten waagrecht ist unter der Betätigungsklappe vorhanden

Logistikdaten	
Einzelgewicht	1,825 kg / Stück
Verpackungsart	Karton
Inhaltsmenge	1 ST
EAN	4024941170574
Länge	387 mm
Breite	222 mm
Höhe	150 mm
Gewicht	2,018 kg
Volumen	11.029,5 ccm



Ampere	16	16	16	32	32	32
Polzahl	3	4	5	3	4	5
a	134,0	134,0	134,0	134,0	134,0	134,0
b	365,0	365,0	365,0	365,0	365,0	365,0
c	117,0	117,0	117,0	117,0	117,0	117,0
d	348,0	348,0	348,0	348,0	348,0	348,0
e	129,0	135,0	141,0	146,0	146,0	152,0
f	384,0	382,0	382,0	391,0	391,0	391,0
g ø	6,5	6,5	6,5	6,5	6,5	6,5
h	8,0	8,0	8,0	8,0	8,0	8,0
i	M25/20	M32/25	M32/25	M40/32	M40/32	M40/32
k	M25/20	M32/25	M32/25	M40/32	M40/32	M40/32
l	156,0	156,0	156,0	156,0	156,0	156,0
Leiter mm ² min	1,5	1,5	1,5	2,5	2,5	2,5
Leiter mm ² max	4	4	4	10	10	10