

## Wandsteckdose, abschaltbar, verriegelt, abgesichert - mit Sicherungssockel D0, Gehäusegröße 365x134

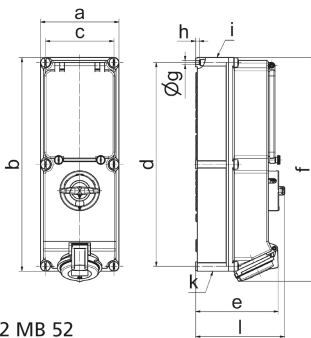


| Artikelbeschreibung      |  |
|--------------------------|--|
| BALS-Art.-Nr             | 17000  |
| EAN                      | 4024941170000                                      |
| Produktgruppe            | Wandsteckdose abschaltbar, verriegelt, abgesichert |
| Stromstärke              | 32A  |
| Polzahl                  | 5p   |
| Polzahl                  | 3P+N+PE  |
| Lage des Schutzkontaktes | 6h   |
| Spannung                 | 200/346 bis 240/415V                               |

| Artikelbeschreibung         |  |
|-----------------------------|--|
| Frequenz                    | 50 und 60Hz  |
| Schutzart                   | IP44   |
| Kennfarbe                   | rot  |
| Gerätefarbe                 | Betätigungsklappe rauchtropas, Klappdeckel rot RAL 3000, Gehäuseschrauben grau RAL 7035, Gehäuseunterteil grau RAL 7035, Gehäuseoberteil grau RAL 7035, Schalterknebel grau RAL 7035 |
| Anschlusstechnik            | mit Kontex-Kontakt, Käfigkl.   |
| Maximaler Leiterquerschnitt | 10,0 qmm   |
| Kabeleinführung             | 1xM40/M32 oben, 1xM40/M32 unten  |
| Geräte-Höhe                 | 391mm  |
| Geräte-Breite               | 134mm  |
| Geräte-Tiefe                | 153mm  |
| Gehäusegrösse               | 365x134 mm (HxB)   |
| Gehäusematerial             | Polycarbonat   |
| Kontakte                    | Der Kontaktträger ist aus hochwärmebeständigem Material, Die Kontakte sind Messing vernickelt  |

| Zusätzliche technische Informationen |   |
|--------------------------------------|---|
|                                      | Die Leitungseinführung ist zweimal oben und zweimal unten offen                           |
|                                      | In 0-Stellung abschließbar für bis zu 3 Bügelschlösser mit einem Bügeldurchmesser bis 7mm |
|                                      | Ein Sicherungssockel D 02 3pol ist unter der Betätigungsklappe vorhanden                  |

| Logistikdaten  |               |
|----------------|---------------|
| Einzelgewicht  | 0 kg / Stück  |
| Verpackungsart | Karton        |
| Inhaltsmenge   | 1 ST          |
| EAN            | 4024941170000 |
| Länge          | 387 mm        |
| Breite         | 222 mm        |
| Höhe           | 150 mm        |
| Gewicht        | 0,193 kg      |
| Volumen        | 11.029,5 ccm  |



| Ampere Polzahl             | 16<br>3 | 16<br>4 | 16<br>5 | 32<br>3 | 32<br>4 | 32<br>5 |
|----------------------------|---------|---------|---------|---------|---------|---------|
| a                          | 134,0   | 134,0   | 134,0   | 134,0   | 134,0   | 134,0   |
| b                          | 365,0   | 365,0   | 365,0   | 365,0   | 365,0   | 365,0   |
| c                          | 117,0   | 117,0   | 117,0   | 117,0   | 117,0   | 117,0   |
| d                          | 348,0   | 348,0   | 348,0   | 348,0   | 348,0   | 348,0   |
| e                          | 129,0   | 135,0   | 141,0   | 146,0   | 146,0   | 152,0   |
| f                          | 384,0   | 382,0   | 382,0   | 391,0   | 391,0   | 391,0   |
| g ø                        | 6,5     | 6,5     | 6,5     | 6,5     | 6,5     | 6,5     |
| h                          | 8,0     | 8,0     | 8,0     | 8,0     | 8,0     | 8,0     |
| i                          | M25/20  | M32/25  | M32/25  | M40/32  | M40/32  | M40/32  |
| k                          | M25/20  | M32/25  | M32/25  | M40/32  | M40/32  | M40/32  |
| l                          | 156,0   | 156,0   | 156,0   | 156,0   | 156,0   | 156,0   |
| Leiter mm <sup>2</sup> min | 1,5     | 1,5     | 1,5     | 2,5     | 2,5     | 2,5     |
| Leiter mm <sup>2</sup> max | 4       | 4       | 4       | 10      | 10      | 10      |