

## Wandsteckdose, abschaltbar, verriegelt - Gehäusegröße 260x160

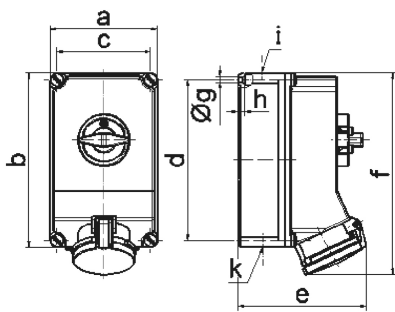


| Artikelbeschreibung      |  |
|--------------------------|--|
| BALS-Art.-Nr             | 16605                                    |
| EAN                      | 4024941166058                            |
| Produktgruppe            | Wandsteckdose TE abschaltbar, verriegelt |
| Stromstärke              | 63A                                      |
| Polzahl                  | 4p                                       |
| Polzahl                  | 3P+PE                                    |
| Lage des Schutzkontaktes | 6h                                       |
| Spannung                 | 380 bis 415V                             |

| Artikelbeschreibung         |   |
|-----------------------------|---|
| Frequenz                    | 50 und 60Hz   |
| Schutzart                   | IP44  |
| Kennfarbe                   | rot   |
| Gerätefarbe                 | Klappdeckel rot RAL 3000, Gehäuseschrauben grau RAL 7035, Gehäuseunterteil grau RAL 7035, Gehäuseoberteil grau RAL 7035, Schalterknebel grau RAL 7035 |
| Anschlusstechnik            | mit Kontex-Kontakt, Rahmenkl.   |
| Maximaler Leiterquerschnitt | 25,0 qmm  |
| Kabeleinführung             | 1xM40 oben, 1xM40/M32 unten   |
| Geräte-Höhe                 | 303mm   |
| Geräte-Breite               | 160mm   |
| Geräte-Tiefe                | 185mm   |
| Gehäusegrösse               | 260x160 mm (HxB)  |
| Gehäusematerial             | Polycarbonat  |
| Kontakte                    | Der Kontaktträger ist aus hochwärmebeständigem Material, Die Kontakte sind Messing vernickelt   |

| Zusätzliche technische Informationen |   |
|--------------------------------------|---|
|                                      | Die Leitungseinführung ist einmal oben und zweimal unten offen                            |
|                                      | In 0-Stellung abschließbar für bis zu 4 Bügelschlösser mit einem Bügeldurchmesser bis 7mm |

| Logistikdaten  |                 |
|----------------|-----------------|
| Einzelgewicht  | 2,15 kg / Stück |
| Verpackungsart | Karton          |
| Inhaltsmenge   | 1 ST            |
| EAN            | 4024941166058   |
| Länge          | 325 mm          |
| Breite         | 217 mm          |
| Höhe           | 210 mm          |
| Gewicht        | 2,366 kg        |
| Volumen        | 13.588,4 ccm    |



| Ampere  | 63     | 63     | 63     |  |  |  |
|---------|--------|--------|--------|--|--|--|
| Polzahl | 3      | 4      | 5      |  |  |  |
| a       | 160,0  | 160,0  | 160,0  |  |  |  |
| b       | 260,0  | 260,0  | 260,0  |  |  |  |
| c       | 140,0  | 140,0  | 140,0  |  |  |  |
| d       | 240,0  | 240,0  | 240,0  |  |  |  |
| e       | 184,0  | 184,0  | 184,0  |  |  |  |
| f       | 302,0  | 302,0  | 302,0  |  |  |  |
| g ø     | 8,1    | 8,1    | 8,1    |  |  |  |
| h       | 10,0   | 10,0   | 10,0   |  |  |  |
| i       | M40    | M40    | M40    |  |  |  |
| k       | M32/40 | M32/40 | M32/40 |  |  |  |
|         |        |        |        |  |  |  |
|         |        |        |        |  |  |  |
|         |        |        |        |  |  |  |

12 MB 30