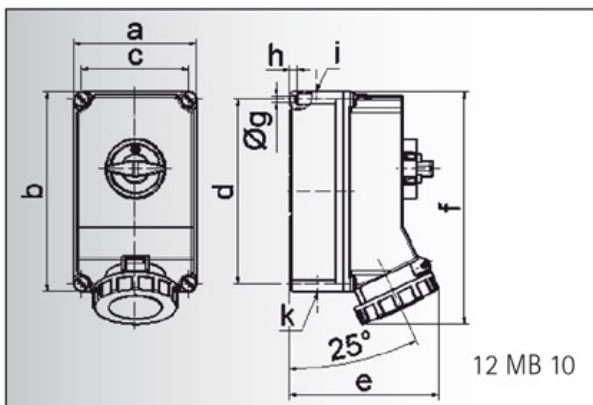


# Datenblatt

Bestell-Nr.: 16602

Wandsteckdose abschaltbar, verriegelt

EAN/Stück	<b>4024941166027</b>
Ampere	<b>63A</b>
Polzahl	<b>5p (3P+N+PE)</b>
Uhrzeitstellung	<b>6h</b>
Spannung	<b>200/346 bis 240/415V</b>
Frequenz	<b>50 und 60Hz</b>
Schutzart	<b>IP67</b>
Kennfarbe	<b>rot RAL 3000</b>
Anschlußtechnik	<b>Schraubklemmen als Rahmenklemmen mit Kontex-Kontakt</b>
Kontakt	<b>Kontaktträger aus hochwärmebeständigem Material, die Kontakte sind Messing vernickelt</b>
Gewicht/Stück	<b>2.300 kg</b>
Verpackungseinheit	<b>1 Stück</b>
Gehäusematerial	<b>Polycarbonat</b>



Ampere	63	63	63
Polzahl	3	4	5
a	160,0	160,0	160,0
b	260,0	260,0	260,0
c	140,0	140,0	140,0
d	240,0	240,0	240,0
e	195,0	195,0	195,0
f	304,0	304,0	304,0
g ø	8,1	8,1	8,1
h	10,0	10,0	10,0
i	M40	M 40	M 40
k	M 32/40	M 32/40	M 32/40

**Bals Elektrotechnik GmbH & Co. KG**

D-57399 Kirchhundem - Albaum

phone: +49(0)2723/771-0 fax: +49(0)2723/771-177

email: info@bals.com www.bals.com

Datum: 09.02.2015