

## Wandsteckdose, abschaltbar, verriegelt - Gehäusegröße 225x118

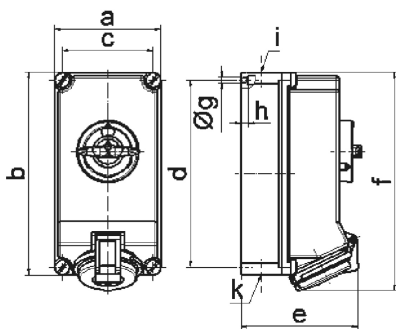


Artikelbeschreibung	
BALS-Art.-Nr	16064
EAN	4024941160643
Produktgruppe	Wandsteckdose TE abschaltbar, verriegelt
Stromstärke	16A
Polzahl	4p
Polzahl	3P+PE
Lage des Schutzkontaktes	7h
Spannung	480 bis 500V

Artikelbeschreibung	
Frequenz	50 und 60Hz
Schutzart	IP44
Kennfarbe	schwarz
Gerätefarbe	Klappdeckel schwarz RAL 9005, Gehäuseschrauben grau RAL 7035, Gehäuseunterteil grau RAL 7035, Gehäuseoberteil grau RAL 7035, Schalterknebel grau RAL 7035
Anschluss technik	mit Kontex-Kontakt, Käfigkl.
Maximaler Leiterquerschnitt	4,0 qmm
Kabeleinführung	2xM25 oben, 2xM25 unten
Geräte-Höhe	243mm
Geräte-Breite	118mm
Geräte-Tiefe	137mm
Gehäusegrösse	225x118 mm (HxB)
Gehäusematerial	Polycarbonat
Kontakte	Der Kontaktträger ist aus hochwärmebeständigem Material, Die Kontakte sind Messing vernickelt

Zusätzliche technische Informationen	
	Die Leitungseinführung ist einmal oben offen, einmal oben verschlossen, zweimal unten verschlossen
	In 0-Stellung abschließbar für bis zu 3 Bügelschlösser mit einem Bügeldurchmesser bis 7mm

Logistikdaten	
Einzelgewicht	0,97 kg / Stück
Verpackungsart	Karton
Inhaltsmenge	1 ST
EAN	4024941160643
Länge	275 mm
Breite	175 mm
Höhe	137 mm
Gewicht	1,095 kg
Volumen	5.737,5 ccm



12 MB 24

Ampere	16	16	32	32	32
Polzahl	4	5	3	4	5
a	118,0	118,0	118,0	118,0	118,0
b	225,0	225,0	225,0	225,0	225,0
c	101,0	101,0	101,0	101,0	101,0
d	208,0	208,0	208,0	208,0	208,0
e	126,0	134,0	137,0	137,0	144,0
f	242,0	242,0	251,0	251,0	251,0
g ø	6,5	6,5	6,5	6,5	6,5
h	8,0	8,0	8,0	8,0	8,0
i	2 x M25	2 x M25	2 x M25	2 x M25	2 x M25
k	2 x M25	2 x M25	2 x M25	2 x M25	2 x M25