

## Wandsteckdose abgesichert - mit Tragschiene Gehäusegröße 225x118

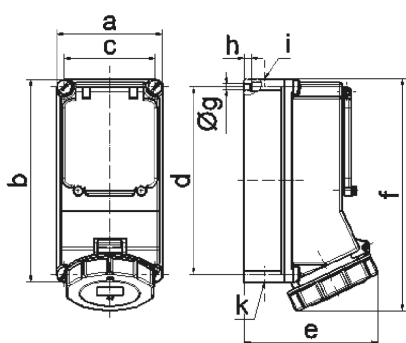


| Artikelbeschreibung      |   |
|--------------------------|---|
| BALS-Art.-Nr             | 15352                                   |
| EAN                      | 4024941153522                           |
| Produktgruppe            | Wandsteckdose QUICK-CONNECT abgesichert |
| Stromstärke              | 32A                                     |
| Polzahl                  | 3p                                      |
| Anordnung der Phasen     | 2P+PE                                   |
| Lage des Schutzkontaktes | 6h                                      |
| Spannung                 | 200 - 250V~                             |

| Artikelbeschreibung         |  |
|-----------------------------|--|
| Frequenz                    | 50/60Hz  |
| Schutzart                   | IP67   |
| Kennfarbe                   | blau   |
| Gerätefarbe                 | Betätigungsclappe rauchtupas, Klappdeckel blau RAL 5015, Bajonettring grau RAL 7035, Gehäuseschrauben grau RAL 7035, Gehäuseunterteil grau RAL 7035, Gehäuseoberteil grau RAL 7035 |
| Anschlussclchnik            | schraublose Federklemmclchnik als Käfigzugfederklemme mit Kontex-Kontakt   |
| Maximaler Leiterquerschnitt | 10,0 qmm   |
| Kabeleinführung             | 2xM25 oben, 2xM25 unten  |
| Geräte-Höhe                 | 260mm  |
| Geräte-Breite               | 118mm  |
| Geräte-Tiefe                | 144mm  |
| Gehäusegrösse               | 225x118 mm (HxB)   |
| Gehäusematerial             | Polycarbonat   |
| Kontakte                    | der Kontaktträger ist aus Polyamid, die Kontakte sind Messing vernickelt   |

| Zusätzliche technische Informationen |   |
|--------------------------------------|---|
|                                      | Die Leitungseinführung ist einmal oben offen, einmal oben verschlossen, zweimal unten verschlossen  |
|                                      | Im Gehäuseunterteil ist eine Tragschiene vorhanden, Die Sicherungsabdeckung ist mit Vorprägungen, Eine Tragschiene für 5 Teilungseinheiten waagerecht ist unter der Betätigungsclappe vorhanden |

| Logistikdaten  |                  |
|----------------|------------------|
| Einzelgewicht  | 0,924 kg / Stück |
| Verpackungsart | Karton           |
| Inhaltsmenge   | 1 ST             |
| EAN            | 4024941153522    |
| Länge          | 275 mm           |
| Breite         | 175 mm           |
| Höhe           | 137 mm           |
| Gewicht        | 1,049 kg         |
| Volumen        | 5.737,5 ccm      |



14 MB 12

| Ampere  | 16      | 16      | 32      | 32      | 32      |
|---------|---------|---------|---------|---------|---------|
| Polzahl | 4       | 5       | 3       | 4       | 5       |
| a       | 118,0   | 118,0   | 118,0   | 118,0   | 118,0   |
| b       | 225,0   | 225,0   | 225,0   | 225,0   | 225,0   |
| c       | 101,0   | 101,0   | 101,0   | 101,0   | 101,0   |
| d       | 208,0   | 208,0   | 208,0   | 208,0   | 208,0   |
| e       | 127,0   | 134,0   | 143,0   | 143,0   | 149,0   |
| f       | 245,0   | 245,0   | 255,0   | 255,0   | 255,0   |
| g ø     | 6,5     | 6,5     | 6,5     | 6,5     | 6,5     |
| h       | 8,0     | 8,0     | 8,0     | 8,0     | 8,0     |
| i       | 2 x M25 | 2 x M25 | 2 x M25 | 2 x M25 | 2 x M25 |
| k       | 2 x M25 | 2 x M25 | 2 x M25 | 2 x M25 | 2 x M25 |