

Wandsteckdose, abgesichert - mit Tragschiene, Gehäusegröße 460x180

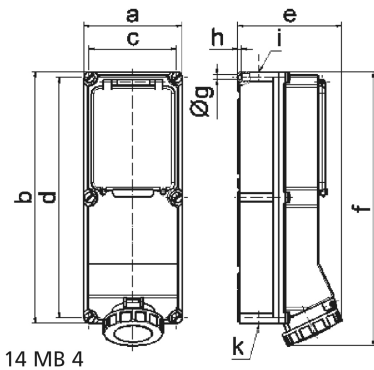


Artikelbeschreibung	
BALS-Art.-Nr	15160
EAN	4024941151603
Produktgruppe	Wandsteckdose TE abgesichert
Stromstärke	125A
Polzahl	5p
Polzahl	3P+N+PE
Lage des Schutzkontaktes	6h
Spannung	200/346 bis 240/415V

Artikelbeschreibung	
Frequenz	50 und 60Hz
Schutzart	IP67
Kennfarbe	rot
Gerätefarbe	Betätigungsclappe rauchtupas, Klappdeckel rot RAL 3000, Bajonettring grau RAL 7035, Gehäuseschrauben grau RAL 7035, Gehäuseunterteil grau RAL 7035, Gehäuseoberteil grau RAL 7035
Anschlussclchnik	mit Kontex-Kontakt, Rahmenkl.
Maximaler Leiterquerschnitt	70,0 qmm
Kabeleinführung	1xM40 oben, 1xM50/M40 unten
Geräte-Höhe	512mm
Geräte-Breite	180mm
Geräte-Tiefe	210mm
Gehäusegrösse	460x180 mm (HxB)
Gehäusematerial	Polycarbonat
Kontakte	Der Kontaktträger ist aus hochwärrnebeständigem Material, Die Kontakte sind Messing vernickelt

Zusätzliche technische Informationen	
	Die Leitungseinführung ist einmal oben und zweimal unten offen
	Eine Tragschiene für 8 Teilungseinheiten waagerecht ist unter der Betätigungsclappe vorhanden, Die Sicherungsabdeckung ist mit Vorprägungen

Logistikdaten	
Einzelgewicht	3,795 kg / Stück
Verpackungsart	Karton
Inhaltsmenge	1 ST
EAN	4024941151603
Länge	560 mm
Breite	215 mm
Höhe	260 mm
Gewicht	4,257 kg
Volumen	26.400 ccm



Ampere	63	63	63	125	125
Polzahl	3	4	5	4	5
a	180,0	180,0	180,0	180,0	180,0
b	460,0	460,0	460,0	460,0	460,0
c	160,0	160,0	160,0	160,0	160,0
d	440,0	440,0	440,0	440,0	440,0
e	191,0	191,0	191,0	210,0	210,0
f	500,0	500,0	500,0	512,0	512,0
g ø	8,3	8,3	8,3	8,3	8,3
h	6,5	6,5	6,5	6,5	6,5
i	M40	M40	M40	M40	M40
k	M32/40	M32/40	M32/40	M40/50	M40/50