

# Wandsteckdose abgesichert - mit Fi-Schutzschalter

## Gehäusegröße 460x180

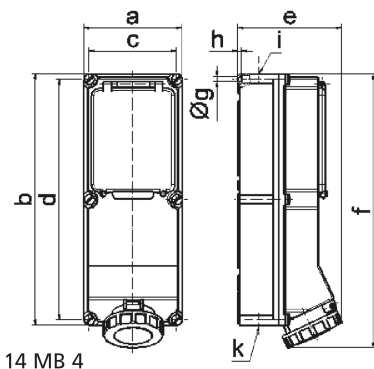


| Artikelbeschreibung      |                              |
|--------------------------|------------------------------|
| BALS-Art.-Nr             | 15075                        |
| EAN                      | 4024941150750                |
| Produktgruppe            | Wandsteckdose TE abgesichert |
| Stromstärke              | 125A                         |
| Polzahl                  | 5p                           |
| Anordnung der Phasen     | 3P+N+PE                      |
| Lage des Schutzkontaktes | 6h                           |
| Spannung                 | 200/346 - 240/415V~          |

| Artikelbeschreibung         |   |
|-----------------------------|---|
| Frequenz                    | 50/60Hz   |
| Schutzart                   | IP67  |
| Kennfarbe                   | rot   |
| Gerätefarbe                 | Betätigungsclappe rauchtropas, Klappdeckel rot RAL 3000, Bajonettring grau RAL 7035, Gehäuserauben grau RAL 7035, Gehäuseunterteil grau RAL 7035, Gehäuseoberteil grau RAL 7035 |
| Anschluss technik           | Schraubklemmen als Rahmenklemmen mit Kontex-Kontakt   |
| Maximaler Leiterquerschnitt | 70,0 qmm (möglicherweise begrenzt durch eingesetzte Kabeleinführung)  |
| Kabeleinführung             | 1xM40 oben, 1xM50/M40 unten   |
| Geräte-Höhe                 | 512mm   |
| Geräte-Breite               | 180mm   |
| Geräte-Tiefe                | 210mm   |
| Gehäusegrösse               | 460x180 mm (HxB)  |
| Gehäusematerial             | Polycarbonat  |
| Kontakte                    | der Kontaktträger ist aus hochwärmebeständigem Material, die Kontakte sind Messing vernickelt   |

| Zusätzliche technische Informationen |  |
|--------------------------------------|--|
|                                      | Die Leitungseinführung ist einmal oben und zweimal unten offen |
|                                      | Mit eingebautem Fi Schutzschalter 125/0,5A 4pol                |

| Logistikdaten  |                  |
|----------------|------------------|
| Einzelgewicht  | 4,076 kg / Stück |
| Verpackungsart | Karton           |
| Inhaltsmenge   | 1 ST             |
| EAN            | 4024941150750    |
| Länge          | 560 mm           |
| Breite         | 215 mm           |
| Höhe           | 260 mm           |
| Gewicht        | 4,538 kg         |
| Volumen        | 26.400 ccm       |



| Ampere  | 63     | 63     | 63     | 125    | 125    |
|---------|--------|--------|--------|--------|--------|
| Polzahl | 3      | 4      | 5      | 4      | 5      |
| a       | 180,0  | 180,0  | 180,0  | 180,0  | 180,0  |
| b       | 460,0  | 460,0  | 460,0  | 460,0  | 460,0  |
| c       | 160,0  | 160,0  | 160,0  | 160,0  | 160,0  |
| d       | 440,0  | 440,0  | 440,0  | 440,0  | 440,0  |
| e       | 191,0  | 191,0  | 191,0  | 210,0  | 210,0  |
| f       | 500,0  | 500,0  | 500,0  | 512,0  | 512,0  |
| g ø     | 8,3    | 8,3    | 8,3    | 8,3    | 8,3    |
| h       | 6,5    | 6,5    | 6,5    | 6,5    | 6,5    |
| i       | M40    | M40    | M40    | M40    | M40    |
| k       | M32/40 | M32/40 | M32/40 | M40/50 | M40/50 |
|         |        |        |        |        |        |
|         |        |        |        |        |        |