

## Anbausteckdose gerade - Flansch 75x75, Befestigung 60x60

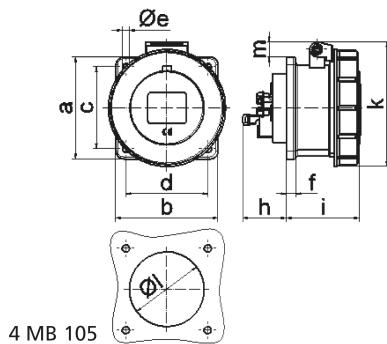


Artikelbeschreibung	
BALS-Art.-Nr	13748
EAN	4024941137485
Produktgruppe	Anbausteckdose Quick-Connect gerade
Stromstärke	16A
Polzahl	5p
Polzahl	3P+N+PE
Lage des Schutzkontaktes	2h
Spannung	> 50V

<b>Artikelbeschreibung</b>	
Frequenz	über 300 bis einschließlich 500Hz
Schutzart	IP67
Kennfarbe	grün
Gerätefarbe	Klappdeckel grün RAL 6002, Bajonettring grau RAL 7035, Gehäuse grau RAL 7035
Anschluss technik	mit Kontex-Kontakt, Käfigkl.
Maximaler Leiterquerschnitt	4,0 qmm
Kabeleinführung	sonstige
Geräte-Höhe	92mm
Geräte-Breite	86mm
Geräte-Tiefe	91mm
Flanschmaß vertikal in mm	75mm
Flanschmaß horizontal in mm	75mm
Bohrlochabstand vertikal in mm	60mm
Bohrlochabstand horizontal in	60mm
Gehäusematerial	Polyamid
Kontakte	Der Kontaktträger ist aus Polyamid, Die Kontakte sind Messing blank

<b>Logistikdaten</b>	
Einzelgewicht	0,165 kg / Stück
Verpackungsart	Karton
Inhaltsmenge	10 ST

Logistikdaten	
EAN	4024941830300
Länge	245 mm
Breite	177 mm
Höhe	185 mm
Gewicht	1,783 kg
Volumen	7.140 ccm



Ampere	16	16	16	32	32	32
Polzahl	3	4	5	3	4	5
a	75,0	75,0	75,0	75,0	75,0	75,0
b	75,0	75,0	75,0	75,0	75,0	75,0
c	60,0	60,0	60,0	60,0	60,0	60,0
d	60,0	60,0	60,0	60,0	60,0	60,0
e ø	5,5	5,5	5,5	5,5	5,5	5,5
f	7,0	7,0	7,0	8,0	8,0	8,0
h	35,5	35,5	35,5	46,0	46,0	46,0
i	57,0	58,0	57,0	65,0	65,0	65,0
k	76,0	83,0	93,0	100,0	100,0	106,0
l ø	45,0	45,0	55,0	60,0	60,0	60,0
m	3,5	7,0	11,5	12,0	12,0	17,0
Leiter mm <sup>2</sup> min	1,5	1,5	1,5	2,5	2,5	2,5
Leiter mm <sup>2</sup> max	4	4	4	10	10	10