

## Anbausteckdose gerade - Flansch 75x75, Befestigung 60x60

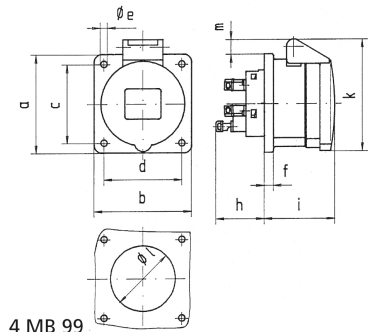


| Artikelbeschreibung      |                                     |
|--------------------------|-------------------------------------|
| BALS-Art.-Nr             | 13717                               |
| EAN                      | 4024941137171                       |
| Produktgruppe            | Anbausteckdose Quick-Connect gerade |
| Stromstärke              | 32A                                 |
| Polzahl                  | 5p                                  |
| Polzahl                  | 3P+N+PE                             |
| Lage des Schutzkontaktes | 10h                                 |
| Spannung                 | > 50V                               |

| <b>Artikelbeschreibung</b>     |   |
|--------------------------------|---|
| Frequenz                       | 100 bis einschließlich 300Hz  |
| Schutzart                      | IP44  |
| Kennfarbe                      | grün  |
| Gerätefarbe                    | Klappdeckel grün RAL 6002, Gehäuse grau RAL 7035                    |
| Anschluss technik              | mit Kontex-Kontakt, Käfigkl.  |
| Maximaler Leiterquerschnitt    | 10,0 qmm  |
| Kabeleinführung                | sonstige  |
| Geräte-Höhe                    | 98mm  |
| Geräte-Breite                  | 75mm  |
| Geräte-Tiefe                   | 109mm   |
| Flanschmaß vertikal in mm      | 75mm  |
| Flanschmaß horizontal in mm    | 75mm  |
| Bohrlochabstand vertikal in mm | 60mm  |
| Bohrlochabstand horizontal in  | 60mm  |
| Gehäusematerial                | Polyamid  |
| Kontakte                       | Der Kontaktträger ist aus Polyamid, Die Kontakte sind Messing blank |

| <b>Logistikdaten</b> |                  |
|----------------------|------------------|
| Einzelgewicht        | 0,225 kg / Stück |
| Verpackungsart       | Karton           |
| Inhaltsmenge         | 10 ST            |

| Logistikdaten |               |
|---------------|---------------|
| EAN           | 4024941828826 |
| Länge         | 258 mm        |
| Breite        | 183 mm        |
| Höhe          | 212 mm        |
| Gewicht       | 2,399 kg      |
| Volumen       | 8.750 ccm     |



4 MB 99

| Ampere                     | 16   | 16   | 16   | 32   | 32   | 32    |
|----------------------------|------|------|------|------|------|-------|
| Polzahl                    | 3    | 4    | 5    | 3    | 4    | 5     |
| a                          | 75,0 | 75,0 | 75,0 | 75,0 | 75,0 | 75,0  |
| b                          | 75,0 | 75,0 | 75,0 | 75,0 | 75,0 | 75,0  |
| c                          | 60,0 | 60,0 | 60,0 | 60,0 | 60,0 | 60,0  |
| d                          | 60,0 | 60,0 | 60,0 | 60,0 | 60,0 | 60,0  |
| e ø                        | 5,5  | 5,5  | 5,5  | 5,5  | 5,5  | 5,5   |
| f                          | 7,0  | 7,0  | 7,0  | 8,0  | 8,0  | 8,0   |
| h                          | 35,5 | 35,5 | 35,5 | 50,0 | 50,0 | 50,0  |
| i                          | 50,0 | 50,0 | 51,0 | 60,0 | 60,0 | 60,0  |
| k                          | 74,0 | 84,0 | 91,0 | 94,0 | 94,0 | 102,0 |
| l ø                        | 45,0 | 45,0 | 55,0 | 60,0 | 60,0 | 60,0  |
| m                          | 3,5  | 7,0  | 11,5 | 12,0 | 12,0 | 17,0  |
| Leiter mm <sup>2</sup> min | 1,5  | 1,5  | 1,5  | 2,5  | 2,5  | 2,5   |
| Leiter mm <sup>2</sup> max | 4    | 4    | 4    | 10   | 10   | 10    |