

Anbausteckdose gerade - Flansch 56x56, Befestigung 44x44



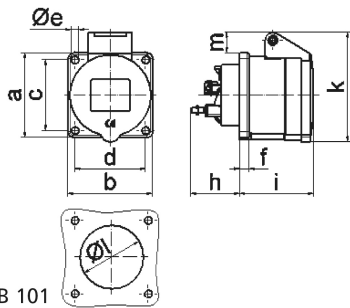
Artikelbeschreibung	
BALS-Art.-Nr	13658
EAN	4024941136587
Produktgruppe	Anbausteckdose Quick-Connect gerade
Stromstärke	16A
Polzahl	3p
Polzahl	2P+PE
Lage des Schutzkontaktes	7h
Spannung	480 bis 500V

Artikelbeschreibung	
Frequenz	50 und 60Hz
Schutzart	IP44
Kennfarbe	schwarz
Gerätefarbe	Klappdeckel schwarz RAL 9005, Gehäuse grau RAL 7035
Anschluss technik	mit Kontex-Kontakt, Käfigkl.
Maximaler Leiterquerschnitt	4,0 qmm
Kabeleinführung	sonstige
Geräte-Höhe	72mm
Geräte-Breite	56mm
Geräte-Tiefe	89mm
Flanschmaß vertikal in mm	56mm
Flanschmaß horizontal in mm	56mm
Bohrlochabstand vertikal in mm	44mm
Bohrlochabstand horizontal in	44mm
Gehäusematerial	Polyamid
Kontakte	Der Kontaktträger ist aus Polyamid, Die Kontakte sind Messing blank

Logistikdaten	
Einzelgewicht	0,087 kg / Stück
Verpackungsart	Karton
Inhaltsmenge	10 ST

Logistikdaten	
EAN	4024941828918
Länge	207 mm
Breite	162 mm
Höhe	142 mm
Gewicht	0,97 kg
Volumen	3.750 ccm

	16	16				
Ampere	16	16				
Polzahl	3	4				
a	56,0	60,0				
b	56,0	60,0				
c	44,0	50 - 52				
d	44,0	50 - 52				
e ø	4,4	5,5				
f	7,0	7,0				
h	35,5	35,5				
i	51,0	53,0				
k	70,0	80,0				
l ø	45,0	45,0				
m	13,0	9,0				
Leiter mm ² min	1,5	1,5				
Leiter mm ² max	4	4				



4 MB 101