

Anbausteckdose gerade - Flansch 130x130, Befestigung 104x104

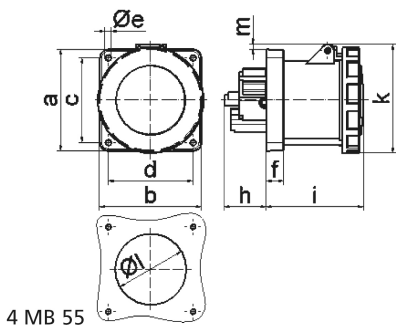


Artikelbeschreibung	
BALS-Art.-Nr	13434
EAN	4024941134347
Produktgruppe	Anbausteckdose gerade
Stromstärke	125A
Polzahl	3p
Polzahl	2P+PE
Lage des Schutzkontaktes	6h
Spannung	200 bis 250V

Artikelbeschreibung	
Frequenz	50 und 60Hz
Schutzart	IP67
Kennfarbe	blau
Gerätefarbe	Klappdeckel blau RAL 5015, Bajonettring grau RAL 7035, Gehäuse grau RAL 7035
Anschluss technik	mit Kontex-Kontakt, Rahmenkl.
Maximaler Leiterquerschnitt	70,0 qmm
Kabeleinführung	sonstige
Geräte-Höhe	130mm
Geräte-Breite	130mm
Geräte-Tiefe	166mm
Flanschmaß vertikal in mm	130mm
Flanschmaß horizontal in mm	130mm
Bohrlochabstand vertikal in mm	104mm
Bohrlochabstand horizontal in	104mm
Gehäusematerial	Polyamid
Kontakte	Der Kontaktträger ist aus hochwärmebeständigem Material, Die Kontakte sind Messing vernickelt

Logistikdaten	
Einzelgewicht	0,9 kg / Stück
Verpackungsart	Karton
Inhaltsmenge	5 ST

Logistikdaten	
EAN	4024941830416
Länge	330 mm
Breite	216 mm
Höhe	260 mm
Gewicht	4,726 kg
Volumen	17.062,5 ccm



Ampere	125	125	125			
Polzahl	3	4	5			
a	130,0	130,0	130,0			
b	130,0	130,0	130,0			
c	104,0	104,0	104,0			
d	104,0	104,0	104,0			
e ø	6,5	6,5	6,5			
f	21,0	21,0	21,0			
h	50,0	50,0	50,0			
i	117,0	117,0	117,0			
k	129,0	129,0	129,0			
l ø	104,0	104,0	104,0			
m	1,0	1,0	1,0			
Leiter mm ² min	25	25	25			
Leiter mm ² max	70	70	70			