

Anbausteckdose gerade - Flansch 107x100 Befestigung 85x77

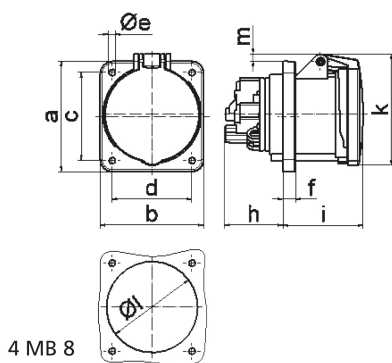


| Artikelbeschreibung | |
|--------------------------|--------------------------|
| BALS-Art.-Nr | 13342 |
| EAN | 4024941133425 |
| Produktgruppe | Anbausteckdose TE gerade |
| Stromstärke | 63A |
| Polzahl | 4p |
| Polzahl | 3P+PE |
| Lage des Schutzkontaktes | 6h |
| Spannung | 380 bis 415V |

| Artikelbeschreibung | |
|--------------------------------|---|
| Frequenz | 50 und 60Hz |
| Schutzart | IP44 |
| Kennfarbe | rot |
| Gerätefarbe | Klappdeckel rot RAL 3000, Gehäuse grau RAL 7035 |
| Anschluss technik | mit Kontex-Kontakt, Rahmenkl. |
| Maximaler Leiterquerschnitt | 25,0 qmm |
| Kabeleinführung | sonstige |
| Geräte-Höhe | 114mm |
| Geräte-Breite | 100mm |
| Geräte-Tiefe | 134mm |
| Flanschmaß vertikal in mm | 107mm |
| Flanschmaß horizontal in mm | 100mm |
| Bohrlochabstand vertikal in mm | 85mm |
| Bohrlochabstand horizontal in | 77mm |
| Gehäusematerial | Polyamid |
| Kontakte | Der Kontaktträger ist aus hochwärmebeständigem Material, Die Kontakte sind Messing vernickelt |

| Logistikdaten | |
|----------------------|------------------|
| Einzelgewicht | 0,555 kg / Stück |
| Verpackungsart | Tüte |
| Inhaltsmenge | 1 ST |

| Logistikdaten | |
|----------------|---------------|
| EAN | 4024941133425 |
| Länge | 134 mm |
| Breite | 100 mm |
| Höhe | 114 mm |
| Gewicht | 0,556 kg |
| Volumen | 1.527,6 ccm |
| Verpackungsart | Karton |
| Inhaltsmenge | 5 ST |
| EAN | 4024941831314 |
| Länge | 295 mm |
| Breite | 185 mm |
| Höhe | 215 mm |
| Gewicht | 2,939 kg |
| Volumen | 9.975 ccm |



| Ampere | 63 | 63 | 63 | | | |
|----------------------------|-------|-------|-------|--|--|--|
| Polzahl | 3 | 4 | 5 | | | |
| a | 107,0 | 107,0 | 107,0 | | | |
| b | 100,0 | 100,0 | 100,0 | | | |
| c | 85,0 | 85,0 | 85,0 | | | |
| d | 77,0 | 77,0 | 77,0 | | | |
| e ø | 6,5 | 6,5 | 6,5 | | | |
| f | 12,0 | 12,0 | 12,0 | | | |
| h | 56,5 | 56,5 | 56,5 | | | |
| i | 77,0 | 77,0 | 77,0 | | | |
| k | 110,0 | 110,0 | 110,0 | | | |
| l ø | 88,0 | 88,0 | 88,0 | | | |
| m | 7,0 | 7,0 | 7,0 | | | |
| Leiter mm ² min | 6 | 6 | 6 | | | |
| Leiter mm ² max | 25 | 25 | 25 | | | |