

Anbausteckdose gerade - 7-polig, Flansch 75x75

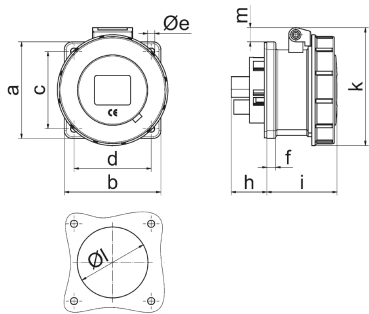


Artikelbeschreibung	
BALS-Art.-Nr	13330
EAN	4024941133302
Produktgruppe	Anbausteckdose TE gerade
Stromstärke	16A
Polzahl	7p
Anordnung der Phasen	6P+PE
Lage des Schutzkontaktes	9h
Spannung	230V~
Frequenz	50/60Hz

Artikelbeschreibung	
Schutzart	IP67
Kennfarbe	blau
Gerätefarbe	Klappdeckel blau RAL 5015, Bajonettring grau RAL 7035, Gehäuse grau RAL 7035
Anschluss technik	mit Schraubklemme
Maximaler Leiterquerschnitt	4,0 qmm
Kabeleinführung	sonstige
Geräte-Höhe	92mm
Geräte-Breite	86mm
Geräte-Tiefe	72mm
Flanschmaß vertikal in mm	75mm
Flanschmaß horizontal in mm	75mm
Bohrlochabstand vertikal in mm	60mm
Bohrlochabstand horizontal in	60mm
Gehäusematerial	Polyamid
Kontakte	der Kontaktträger ist aus hochwärmebeständigem Material, die Kontakte sind Messing vernickelt

Logistikdaten	
Einzelgewicht	0,227 kg / Stück
Verpackungsart	Tüte
Inhaltsmenge	1 ST
EAN	4024941133302

Logistikdaten	
Länge	72 mm
Breite	86 mm
Höhe	92 mm
Gewicht	0,228 kg
Volumen	569,664 ccm
Verpackungsart	Karton
Inhaltsmenge	10 ST
EAN	4024941821377
Länge	245 mm
Breite	177 mm
Höhe	185 mm
Gewicht	2,403 kg
Volumen	7.140 ccm



Ampere	16	32					
Polzahl	7	7					
a	75,0	75,0					
b	75,0	75,0					
c	60,0	60,0					
d	60,0	60,0					
e ø	5,5	5,5					
f	7,0	8,0					
h	17,0	19,0					
i	57,0	65,0					
k	93,0	106,0					
l ø	55,0	60,0					
m	11,5	17,0					
Leiter mm ² min	1,5	2,5					
Leiter mm ² max	4	10					