

Anbausteckdose gerade - 7-polig, Flansch 75x75

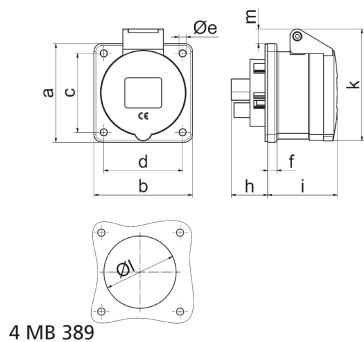


Artikelbeschreibung	
BALS-Art.-Nr	13328
EAN	4024941133289
Produktgruppe	Anbausteckdose gerade
Stromstärke	32A
Polzahl	7p
Polzahl	6P+PE
Lage des Schutzkontaktes	9h
Spannung	230V
Frequenz	50 und 60Hz

Artikelbeschreibung	
Schutzart	IP44
Kennfarbe	blau
Gerätefarbe	Klappdeckel blau RAL 5015, Gehäuse grau RAL 7035
Anschluss technik	mit Schraubklemme
Maximaler Leiterquerschnitt	10,0 qmm
Kabeleinführung	sonstige
Geräte-Höhe	98mm
Geräte-Breite	75mm
Geräte-Tiefe	82mm
Flanschmaß vertikal in mm	75mm
Flanschmaß horizontal in mm	75mm
Bohrlochabstand vertikal in mm	60mm
Bohrlochabstand horizontal in	60mm
Gehäusematerial	Polyamid
Kontakte	Der Kontaktträger ist aus hochwärmebeständigem Material, Die Kontakte sind Messing blank

Logistikdaten	
Einzelgewicht	0,27 kg / Stück
Verpackungsart	Tüte
Inhaltsmenge	1 ST
EAN	4024941133289

Logistikdaten	
Länge	82 mm
Breite	75 mm
Höhe	98 mm
Gewicht	0,271 kg
Volumen	602,7 ccm
Verpackungsart	Karton
Inhaltsmenge	10 ST
EAN	4024941959032
Länge	245 mm
Breite	177 mm
Höhe	185 mm
Gewicht	2,833 kg
Volumen	7.140 ccm



Ampere	16	32					
Polzahl	7	7					
a	75,0	75,0					
b	75,0	75,0					
c	60,0	60,0					
d	60,0	60,0					
e ø	5,5	5,5					
f	7,0	8,0					
h	28,0	38,0					
i	53,0	62,0					
k	85,0	98,0					
l ø	60,0	60,0					
m	11,0	17,0					
Leiter mm ² min	1,5	2,5					
Leiter mm ² max	4	10					