

Anbausteckdose gerade - Flansch 75x75 Befestigung 60x60

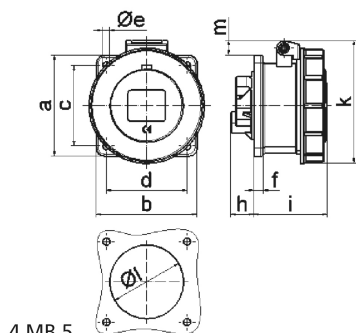


Artikelbeschreibung	
BALS-Art.-Nr	13029
EAN	4024941130295
Produktgruppe	Anbausteckdose gerade
Stromstärke	32A
Polzahl	4p
Anordnung der Phasen	3P+PE
Lage des Schutzkontaktes	7h
Spannung	480 - 500V~

Artikelbeschreibung	
Frequenz	50/60Hz
Schutzart	IP67
Kennfarbe	schwarz
Gerätefarbe	Klappdeckel schwarz RAL 9005, Bajonettring grau RAL 7035, Gehäuse grau RAL 7035
Anschlusstechnik	mit Schraubklemme
Maximaler Leiterquerschnitt	10,0 qmm
Kabeleinführung	sonstige
Geräte-Höhe	97mm
Geräte-Breite	93.5mm
Geräte-Tiefe	101mm
Flanschmaß vertikal in mm	75mm
Flanschmaß horizontal in mm	75mm
Bohrlochabstand vertikal in mm	60mm
Bohrlochabstand horizontal in	60mm
Gehäusematerial	Polyamid
Kontakte	der Kontaktträger ist aus Polyamid, die Kontakte sind Messing blank

Logistikdaten	
Einzelgewicht	0,24 kg / Stück
Verpackungsart	Tüte
Inhaltsmenge	1 ST

Logistikdaten	
EAN	4024941130295
Länge	101 mm
Breite	93,5 mm
Höhe	97 mm
Gewicht	0,241 kg
Volumen	916,02 ccm
Verpackungsart	Karton
Inhaltsmenge	10 ST
EAN	4024941841351
Länge	258 mm
Breite	183 mm
Höhe	212 mm
Gewicht	2,552 kg
Volumen	8.750 ccm



Ampere Polzahl	16 3	16 4	16 5	32 3	32 4	32 5
a	75,0	75,0	75,0	75,0	75,0	75,0
b	75,0	75,0	75,0	75,0	75,0	75,0
c	60,0	60,0	60,0	60,0	60,0	60,0
d	60,0	60,0	60,0	60,0	60,0	60,0
e ø	5,5	5,5	5,5	5,5	5,5	5,5
f	7,0	7,0	7,0	8,0	8,0	8,0
h	17,0	26,0	17,0	36,0	36,0	19,0
i	57,0	58,0	57,0	65,0	65,0	65,0
k	76,0	83,0	93,0	100,0	100,0	106,0
l ø	45,0	45,0	55,0	60,0	60,0	60,0
m	3,5	7,0	11,5	12,0	12,0	17,0
Leiter mm ² min	1,5	1,5	1,5	2,5	2,5	2,5
Leiter mm ² max	4	4	4	10	10	10