

## Anbausteckdose mit Neigung - Flansch 85x85, Befestigung 70x70

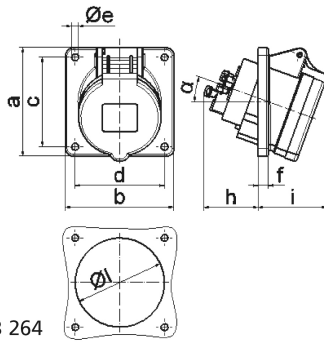


Artikelbeschreibung	
BALS-Art.-Nr	12869
EAN	4024941128698
Produktgruppe	Anbausteckdose Quick-Connect geneigt
Stromstärke	32A
Polzahl	3p
Polzahl	2P+PE
Lage des Schutzkontaktes	2h
Spannung	> 50V

<b>Artikelbeschreibung</b>	
Frequenz	über 300 bis einschließlich 500Hz
Schutzart	IP44
Kennfarbe	grün
Gerätefarbe	Klappdeckel grün RAL 6002, Gehäuse grau RAL 7035
Anschlusstechnik	mit Kontex-Kontakt, Käfigkl.
Maximaler Leiterquerschnitt	10,0 qmm
Kabeleinführung	sonstige
Geräte-Höhe	94mm
Geräte-Breite	85mm
Geräte-Tiefe	118mm
Flanschmaß vertikal in mm	85mm
Flanschmaß horizontal in mm	85mm
Bohrlochabstand vertikal in mm	70mm
Bohrlochabstand horizontal in	70mm
Gehäusematerial	Polyamid
Kontakte	Der Kontaktträger ist aus Polyamid, Die Kontakte sind Messing blank

<b>Zusätzliche technische Informationen</b>	
	Die Neigung beträgt 20°

Logistikdaten	
Einzelgewicht	0,185 kg / Stück
Verpackungsart	Tüte
Inhaltsmenge	1 ST
EAN	4024941128698
Länge	103 mm
Breite	85 mm
Höhe	89 mm
Gewicht	0,186 kg
Volumen	779,195 ccm
Verpackungsart	Karton
Inhaltsmenge	10 ST
EAN	4024941829557
Länge	128 mm
Breite	225 mm
Höhe	399 mm
Gewicht	2,109 kg
Volumen	11.491,2 ccm



4 MB 264

Ampere	16	16	16	32	32	32
Polzahl	3	4	5	3	4	5
a	85,0	85,0	85,0	85,0	85,0	85,0
b	85,0	85,0	85,0	85,0	85,0	85,0
c	70,0	70,0	70,0	70,0	70,0	70,0
d	70,0	70,0	70,0	70,0	70,0	70,0
e ø	5,5	5,5	5,5	5,5	5,5	5,5
f	8,0	8,0	8,0	8,0	8,0	8,0
h	46,0	46,0	46,0	55,0	55,0	55,0
i	50,0	51,0	54,0	60,0	60,0	60,0
l ø	57,0	65,0	70,0	78,0	78,0	78,0
α	20°	20°	20°	20°	20°	20°
Leiter mm <sup>2</sup> min	1,5	1,5	1,5	2,5	2,5	2,5
Leiter mm <sup>2</sup> max	4	4	4	10	10	10