

## Anbausteckdose mit Neigung - Flansch 85x85, Befestigung 70x70

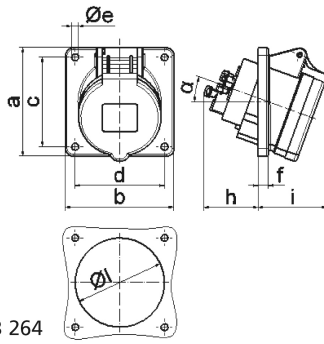


Artikelbeschreibung	
BALS-Art.-Nr	12765
EAN	4024941127653
Produktgruppe	Anbausteckdose Quick-Connect geneigt
Stromstärke	32A
Polzahl	4p
Polzahl	3P+PE
Lage des Schutzkontaktes	7h
Spannung	480 bis 500V

<b>Artikelbeschreibung</b>	
Frequenz	50 und 60Hz
Schutzart	IP44
Kennfarbe	schwarz
Gerätefarbe	Klappdeckel schwarz RAL 9005, Gehäuse grau RAL 7035
Anschluss technik	mit Kontex-Kontakt, Käfigkl.
Maximaler Leiterquerschnitt	10,0 qmm
Kabeleinführung	sonstige
Geräte-Höhe	94mm
Geräte-Breite	85mm
Geräte-Tiefe	117mm
Flanschmaß vertikal in mm	85mm
Flanschmaß horizontal in mm	85mm
Bohrlochabstand vertikal in mm	70mm
Bohrlochabstand horizontal in	70mm
Gehäusematerial	Polyamid
Kontakte	Der Kontaktträger ist aus Polyamid, Die Kontakte sind Messing blank

<b>Zusätzliche technische Informationen</b>	
	Die Neigung beträgt 20°

Logistikdaten	
Einzelgewicht	0,189 kg / Stück
Verpackungsart	Tüte
Inhaltsmenge	1 ST
EAN	4024941127653
Länge	117 mm
Breite	85 mm
Höhe	94 mm
Gewicht	0,19 kg
Volumen	934,83 ccm
Verpackungsart	Karton
Inhaltsmenge	10 ST
EAN	4024941957830
Länge	128 mm
Breite	225 mm
Höhe	399 mm
Gewicht	2,149 kg
Volumen	11.491,2 ccm



4 MB 264

Ampere	16	16	16	32	32	32
Polzahl	3	4	5	3	4	5
a	85,0	85,0	85,0	85,0	85,0	85,0
b	85,0	85,0	85,0	85,0	85,0	85,0
c	70,0	70,0	70,0	70,0	70,0	70,0
d	70,0	70,0	70,0	70,0	70,0	70,0
e ø	5,5	5,5	5,5	5,5	5,5	5,5
f	8,0	8,0	8,0	8,0	8,0	8,0
h	46,0	46,0	46,0	55,0	55,0	55,0
i	50,0	51,0	54,0	60,0	60,0	60,0
l ø	57,0	65,0	70,0	78,0	78,0	78,0
α	20°	20°	20°	20°	20°	20°
Leiter mm <sup>2</sup> min	1,5	1,5	1,5	2,5	2,5	2,5
Leiter mm <sup>2</sup> max	4	4	4	10	10	10