

Anbausteckdose mit Neigung - Flansch 87x71 Befestigung 70x52

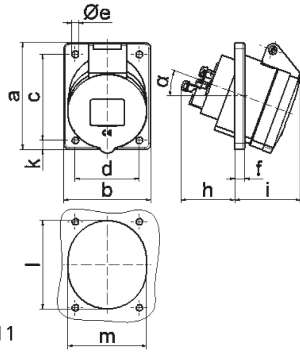


Artikelbeschreibung	
BALS-Art.-Nr	12738
EAN	4024941127387
Produktgruppe	Anbausteckdose QUICK-CONNECT geeignet
Stromstärke	16A
Polzahl	4p
Anordnung der Phasen	3P+PE
Lage des Schutzkontaktes	2h
Spannung	> 50V~

Artikelbeschreibung	
Frequenz	über 300 bis einschließlich 500Hz
Schutzart	IP44
Kennfarbe	grün
Gerätefarbe	Klappdeckel grün RAL 6002, Gehäuse grau RAL 7035
Anschlusstechnik	schraublose Federklemmtechnik als Käfigzugfederklemme mit Kontex-Kontakt
Maximaler Leiterquerschnitt	4,0 qmm
Kabeleinführung	sonstige
Geräte-Höhe	90mm
Geräte-Breite	71mm
Geräte-Tiefe	96mm
Flanschmaß vertikal in mm	87mm
Flanschmaß horizontal in mm	71mm
Bohrlochabstand vertikal in mm	70mm
Bohrlochabstand horizontal in	52mm
Gehäusematerial	Polyamid
Kontakte	der Kontaktträger ist aus Polyamid, die Kontakte sind Messing blank

Zusätzliche technische Informationen	
	Die Neigung beträgt 20°

Logistikdaten	
Einzelgewicht	0,15 kg / Stück
Verpackungsart	Tüte
Inhaltsmenge	1 ST
EAN	4024941127387
Länge	96 mm
Breite	71 mm
Höhe	90 mm
Gewicht	0,151 kg
Volumen	613,44 ccm
Verpackungsart	Karton
Inhaltsmenge	10 ST
EAN	4024941862530
Länge	258 mm
Breite	183 mm
Höhe	212 mm
Gewicht	1,652 kg
Volumen	8.750 ccm



4 MB 111

Ampere	16	16	16			
Polzahl	3	4	5			
a	68,0	87,0	87,0			
b	62,0	71,0	71,0			
c	47,0	70,0	70,0			
d	47,0	52,0	52,0			
e Ø	5,5	5,5	5,5			
f	8,0	5,5	5,5			
h	46,0	46,0	46,0			
i	50,0	54,0	54,0			
k	-	9,5	9,5			
l	56,0	65,0	72,0			
m	51,0	58,0	64,0			
α	20°	20°	20°			
Leiter mm ² min	1,5	1,5	1,5			
Leiter mm ² max	4	4	4			