

Anbausteckdose mit Neigung - mit Schließer- und Öffnerkontakt Flansch 85x85



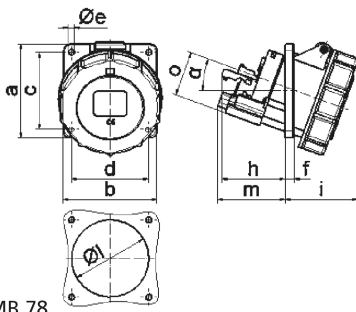
Artikelbeschreibung	
BALS-Art.-Nr	12653
EAN	4024941126533
Produktgruppe	Anbausteckdose QUICK-CONNECT TE geneigt
Stromstärke	16A
Polzahl	4p
Anordnung der Phasen	3P+PE
Lage des Schutzkontaktes	7h
Spannung	480 - 500V~

Artikelbeschreibung	
Frequenz	50/60Hz
Schutzart	IP67
Kennfarbe	schwarz
Gerätefarbe	Klappdeckel schwarz RAL 9005, Bajonettring grau RAL 7035, Gehäuse grau RAL 7035
Anschluss technik	schraublose Federklemmtechnik als Käfigzugfederklemme mit Kontex-Kontakt
Maximaler Leiterquerschnitt	4,0 qmm
Kabeleinführung	sonstige
Geräte-Höhe	91mm
Geräte-Breite	85mm
Geräte-Tiefe	112mm
Flanschmaß vertikal in mm	85mm
Flanschmaß horizontal in mm	85mm
Bohrlochabstand vertikal in mm	70mm
Bohrlochabstand horizontal in	70mm
Gehäusematerial	Polyamid
Kontakte	der Kontaktträger ist aus hochwärmebeständigem Material, die Kontakte sind Messing vernickelt

Zusätzliche technische Informationen	
	Die Neigung beträgt 20°

Zusätzliche technische Informationen	
	Die Steckdose ist mit einem Hilfs-Kontakt-Schalter (Öffnerkontakt) ausgerüstet, Die Steckdose ist mit einem Hilfs-Kontakt-Schalter (Schließerkontakt) ausgerüstet

Logistikdaten	
Einzelgewicht	0 kg / Stück
Verpackungsart	Tüte
Inhaltsmenge	1 ST
EAN	4024941126533
Länge	112 mm
Breite	85 mm
Höhe	91 mm
Gewicht	0,001 kg
Volumen	866,32 ccm
Verpackungsart	Karton
Inhaltsmenge	10 ST
EAN	4024941831161
Länge	245 mm
Breite	177 mm
Höhe	185 mm
Gewicht	0,133 kg
Volumen	7.140 ccm



4 MB 78

Ampere Polzahl	16 3	16 4	16 5	32 3	32 4	32 5
a	85,0	85,0	85,0	85,0	85,0	85,0
b	85,0	85,0	85,0	85,0	85,0	85,0
c	70,0	70,0	70,0	70,0	70,0	70,0
d	70,0	70,0	70,0	70,0	70,0	70,0
e	5,5	5,5	5,5	5,5	5,5	5,5
f	8,0	8,0	8,0	8,0	8,0	8,0
h	46,0	46,0	46,0	55,0	55,0	55,0
i	57,0	57,0	60,0	65,0	65,0	69,0
l	57,0	65,0	70,0	75,0	75,0	78,0
m	57,0	57,0	58,0	62,0	62,0	63,0
o	34,0	37,0	41,0	42,0	42,0	44,0
α	20°	20°	20°	20°	20°	20°