

Anbausteckdose mit Neigung - Flansch 100x92, Befestigung 85x77

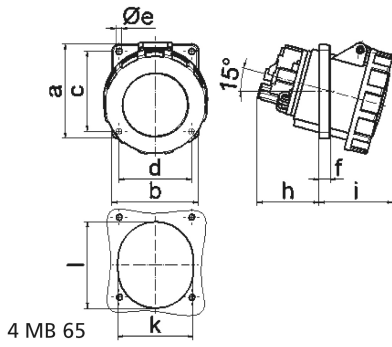


| Artikelbeschreibung | |
|--------------------------|------------------------|
| BALS-Art.-Nr | 12572 |
| EAN | 4024941125727 |
| Produktgruppe | Anbausteckdose geneigt |
| Stromstärke | 63A |
| Polzahl | 5p |
| Polzahl | 3P+N+PE |
| Lage des Schutzkontaktes | 4h |
| Spannung | 57/100 bis 75/130V |

| Artikelbeschreibung | |
|--------------------------------|---|
| Frequenz | 50 und 60Hz |
| Schutzart | IP67 |
| Kennfarbe | gelb |
| Gerätefarbe | Klappdeckel gelb RAL 1012, Bajonettring grau RAL 7035, Gehäuse grau RAL 7035 |
| Anschlusstechnik | mit Kontex-Kontakt, Rahmenkl. |
| Maximaler Leiterquerschnitt | 25,0 qmm |
| Kabeleinführung | sonstige |
| Geräte-Höhe | 120mm |
| Geräte-Breite | 111mm |
| Geräte-Tiefe | 147mm |
| Flanschmaß vertikal in mm | 100mm |
| Flanschmaß horizontal in mm | 92mm |
| Bohrlochabstand vertikal in mm | 85mm |
| Bohrlochabstand horizontal in | 77mm |
| Gehäusematerial | Polyamid |
| Kontakte | Der Kontaktträger ist aus hochwärmebeständigem Material, Die Kontakte sind Messing vernickelt |

| Zusätzliche technische Informationen | |
|---|-------------------------|
| | Die Neigung beträgt 15° |

| Logistikdaten | |
|----------------|-----------------|
| Einzelgewicht | 0,55 kg / Stück |
| Verpackungsart | Tüte |
| Inhaltsmenge | 1 ST |
| EAN | 4024941125727 |
| Länge | 147 mm |
| Breite | 111 mm |
| Höhe | 120 mm |
| Gewicht | 0,551 kg |
| Volumen | 1.958,04 ccm |
| Verpackungsart | Karton |
| Inhaltsmenge | 10 ST |
| EAN | 4024941830751 |
| Länge | 330 mm |
| Breite | 216 mm |
| Höhe | 260 mm |
| Gewicht | 5,726 kg |
| Volumen | 17.062,5 ccm |



| Ampere | 63 | 63 | 63 | | | |
|----------------------------|-------|-------|-------|--|--|--|
| Polzahl | 3 | 4 | 5 | | | |
| a | 100,0 | 100,0 | 100,0 | | | |
| b | 92,0 | 92,0 | 92,0 | | | |
| c | 85,0 | 85,0 | 85,0 | | | |
| d | 77,0 | 77,0 | 77,0 | | | |
| e ø | 6,5 | 6,5 | 6,5 | | | |
| f | 12,0 | 12,0 | 12,0 | | | |
| h | 65,0 | 65,0 | 65,0 | | | |
| i | 80,0 | 80,0 | 80,0 | | | |
| k | 80,0 | 80,0 | 80,0 | | | |
| l | 92,0 | 92,0 | 92,0 | | | |
| Leiter mm ² min | 6 | 6 | 6 | | | |
| Leiter mm ² max | 25 | 25 | 25 | | | |