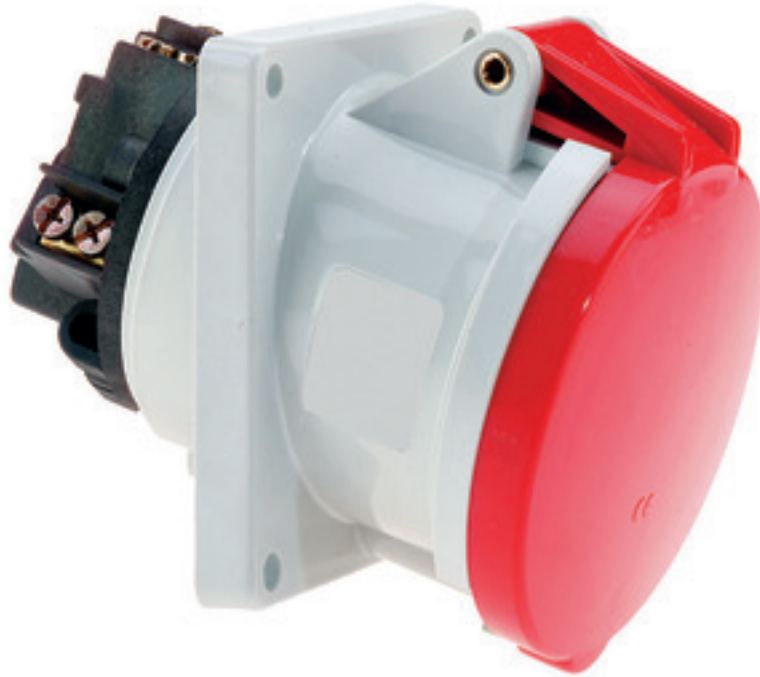


Anbausteckdose mit Neigung - Flansch 114x114 Befestigung 90x90

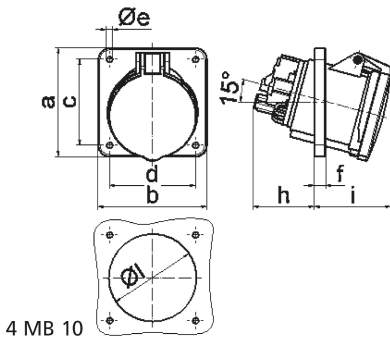


Artikelbeschreibung	
BALS-Art.-Nr	12406
EAN	4024941124065
Produktgruppe	Anbausteckdose TE geneigt
Stromstärke	63A
Polzahl	4p
Anordnung der Phasen	3P+PE
Lage des Schutzkontaktes	6h
Spannung	380 - 415V~

Artikelbeschreibung	
Frequenz	50/60Hz
Schutzart	IP44
Kennfarbe	rot
Gerätefarbe	Klappdeckel rot RAL 3000, Gehäuse grau RAL 7035
Anschlusstechnik	Schraubklemmen als Rahmenklemmen mit Kontex-Kontakt
Maximaler Leiterquerschnitt	25,0 qmm
Kabeleinführung	sonstige
Geräte-Höhe	119mm
Geräte-Breite	114mm
Geräte-Tiefe	148mm
Flanschmaß vertikal in mm	114mm
Flanschmaß horizontal in mm	114mm
Bohrlochabstand vertikal in mm	90mm
Bohrlochabstand horizontal in	90mm
Gehäusematerial	Polyamid
Kontakte	der Kontaktträger ist aus hochwärmebeständigem Material, die Kontakte sind Messing vernickelt

Zusätzliche technische Informationen	
	Die Neigung beträgt 15°

Logistikdaten	
Einzelgewicht	0,57 kg / Stück
Verpackungsart	Tüte
Inhaltsmenge	1 ST
EAN	4024941124065
Länge	148 mm
Breite	114 mm
Höhe	119 mm
Gewicht	0,571 kg
Volumen	2.007,768 ccm
Verpackungsart	Karton
Inhaltsmenge	5 ST
EAN	4024941831383
Länge	295 mm
Breite	185 mm
Höhe	215 mm
Gewicht	3,014 kg
Volumen	9.975 ccm



4 MB 10

Ampere	63	63	63			
Polzahl	3	4	5			
a	114,0	114,0	114,0			
b	114,0	114,0	114,0			
c	90,0	90,0	90,0			
d	90,0	90,0	90,0			
e Ø	6,5	6,5	6,5			
f	12,0	12,0	12,0			
h	65,0	65,0	65,0			
i	81,0	81,0	81,0			
l	92,0	92,0	92,0			
Leiter mm ² min	6	6	6			
Leiter mm ² max	25	25	25			