

## Anbausteckdose mit Neigung - Flansch 114x114 Befestigung 90x90

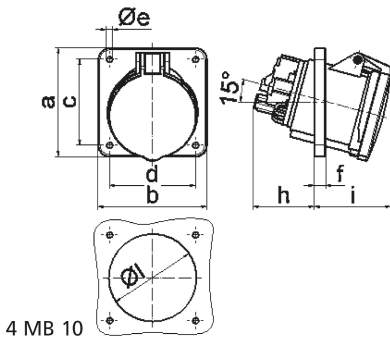


| Artikelbeschreibung      |                           |
|--------------------------|---------------------------|
| BALS-Art.-Nr             | 12405                     |
| EAN                      | 4024941124058             |
| Produktgruppe            | Anbausteckdose TE geneigt |
| Stromstärke              | 63A                       |
| Polzahl                  | 3p                        |
| Anordnung der Phasen     | 2P+PE                     |
| Lage des Schutzkontaktes | 6h                        |
| Spannung                 | 200 - 250V~               |

| <b>Artikelbeschreibung</b>     |   |
|--------------------------------|---|
| Frequenz                       | 50/60Hz   |
| Schutzart                      | IP44  |
| Kennfarbe                      | blau  |
| Gerätefarbe                    | Klappdeckel blau RAL 5015, Gehäuse grau RAL 7035  |
| Anschluss technik              | Schraubklemmen als Rahmenklemmen mit Kontex-Kontakt   |
| Maximaler Leiterquerschnitt    | 25,0 qmm  |
| Kabeleinführung                | sonstige  |
| Geräte-Höhe                    | 119mm   |
| Geräte-Breite                  | 114mm   |
| Geräte-Tiefe                   | 148mm   |
| Flanschmaß vertikal in mm      | 114mm   |
| Flanschmaß horizontal in mm    | 114mm   |
| Bohrlochabstand vertikal in mm | 90mm  |
| Bohrlochabstand horizontal in  | 90mm  |
| Gehäusematerial                | Polyamid  |
| Kontakte                       | der Kontaktträger ist aus hochwärmebeständigem Material, die Kontakte sind Messing vernickelt |

| <b>Zusätzliche technische Informationen</b> |                         |
|---|-------------------------|
|   | Die Neigung beträgt 15° |

| Logistikdaten  |                 |
|----------------|-----------------|
| Einzelgewicht  | 0,51 kg / Stück |
| Verpackungsart | Tüte            |
| Inhaltsmenge   | 1 ST            |
| EAN            | 4024941124058   |
| Länge          | 148 mm          |
| Breite         | 114 mm          |
| Höhe           | 119 mm          |
| Gewicht        | 0,511 kg        |
| Volumen        | 2.007,768 ccm   |
| Verpackungsart | Karton          |
| Inhaltsmenge   | 5 ST            |
| EAN            | 4024941831376   |
| Länge          | 295 mm          |
| Breite         | 185 mm          |
| Höhe           | 215 mm          |
| Gewicht        | 2,714 kg        |
| Volumen        | 9.975 ccm       |



4 MB 10

| Ampere                     | 63    | 63    | 63    |  |  |  |
|----------------------------|-------|-------|-------|--|--|--|
| Polzahl                    | 3     | 4     | 5     |  |  |  |
| a                          | 114,0 | 114,0 | 114,0 |  |  |  |
| b                          | 114,0 | 114,0 | 114,0 |  |  |  |
| c                          | 90,0  | 90,0  | 90,0  |  |  |  |
| d                          | 90,0  | 90,0  | 90,0  |  |  |  |
| e Ø                        | 6,5   | 6,5   | 6,5   |  |  |  |
| f                          | 12,0  | 12,0  | 12,0  |  |  |  |
| h                          | 65,0  | 65,0  | 65,0  |  |  |  |
| i                          | 81,0  | 81,0  | 81,0  |  |  |  |
| l                          | 92,0  | 92,0  | 92,0  |  |  |  |
| Leiter mm <sup>2</sup> min | 6     | 6     | 6     |  |  |  |
| Leiter mm <sup>2</sup> max | 25    | 25    | 25    |  |  |  |
|                            |       |       |       |  |  |  |
|                            |       |       |       |  |  |  |