

## Anbausteckdose mit Neigung - Flansch 85x85, Befestigung 70x70

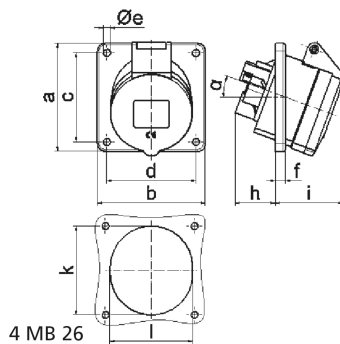


| Artikelbeschreibung      |                        |
|--------------------------|------------------------|
| BALS-Art.-Nr             | 12076                  |
| EAN                      | 4024941120760          |
| Produktgruppe            | Anbausteckdose geneigt |
| Stromstärke              | 16A                    |
| Polzahl                  | 5p                     |
| Polzahl                  | 3P+N+PE                |
| Lage des Schutzkontaktes | 4h                     |
| Spannung                 | 57/100 bis 75/130V     |

| <b>Artikelbeschreibung</b>     |   |
|--------------------------------|---|
| Frequenz                       | 50 und 60Hz   |
| Schutzart                      | IP44  |
| Kennfarbe                      | gelb  |
| Gerätefarbe                    | Klappdeckel gelb RAL 1012, Gehäuse grau RAL 7035                    |
| Anschlusstechnik               | mit Schraubklemme   |
| Maximaler Leiterquerschnitt    | 4,0 qmm   |
| Kabeleinführung                | sonstige  |
| Geräte-Höhe                    | 90mm  |
| Geräte-Breite                  | 85mm  |
| Geräte-Tiefe                   | 84mm  |
| Flanschmaß vertikal in mm      | 85mm  |
| Flanschmaß horizontal in mm    | 85mm  |
| Bohrlochabstand vertikal in mm | 70mm  |
| Bohrlochabstand horizontal in  | 70mm  |
| Gehäusematerial                | Polyamid  |
| Kontakte                       | Der Kontaktträger ist aus Polyamid, Die Kontakte sind Messing blank |

| <b>Zusätzliche technische Informationen</b> |                         |
|---|-------------------------|
|   | Die Neigung beträgt 20° |

| Logistikdaten  |                  |
|----------------|------------------|
| Einzelgewicht  | 0,175 kg / Stück |
| Verpackungsart | Karton           |
| Inhaltsmenge   | 10 ST            |
| EAN            | 4024941841122    |
| Länge          | 245 mm           |
| Breite         | 177 mm           |
| Höhe           | 185 mm           |
| Gewicht        | 1,883 kg         |
| Volumen        | 7.140 ccm        |



| Ampere                     | 16   | 16   | 16   | 32   | 32   | 32   |
|----------------------------|------|------|------|------|------|------|
| Polzahl                    | 3    | 4    | 5    | 3    | 4    | 5    |
| a                          | 85,0 | 85,0 | 85,0 | 85,0 | 85,0 | 85,0 |
| b                          | 85,0 | 85,0 | 85,0 | 85,0 | 85,0 | 85,0 |
| c                          | 70,0 | 70,0 | 70,0 | 70,0 | 70,0 | 70,0 |
| d                          | 70,0 | 70,0 | 70,0 | 70,0 | 70,0 | 70,0 |
| e ø                        | 5,5  | 5,5  | 5,5  | 5,5  | 5,5  | 5,5  |
| f                          | 8,0  | 8,0  | 8,0  | 8,0  | 8,0  | 8,0  |
| h                          | 30,0 | 30,0 | 30,0 | 50,0 | 50,0 | 34,0 |
| i                          | 48,0 | 50,0 | 54,0 | 63,0 | 63,0 | 60,0 |
| k                          | 57,0 | 65,0 | 70,0 | 78,0 | 78,0 | 78,0 |
| l                          | 57,0 | 65,0 | 70,0 | 78,0 | 78,0 | 78,0 |
| α                          | 20°  | 20°  | 20°  | 20°  | 20°  | 20°  |
| Leiter mm <sup>2</sup> min | 1,5  | 1,5  | 1,5  | 2,5  | 2,5  | 2,5  |
| Leiter mm <sup>2</sup> max | 4    | 4    | 4    | 10   | 10   | 10   |