

# Wandsteckdose chemikalienbeständig - Gehäusegröße 225x118



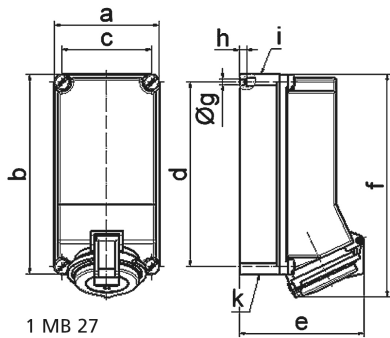
| Artikelbeschreibung      |                                |
|--------------------------|--------------------------------|
| BALS-Art.-Nr             | 11998                          |
| EAN                      | 4024941119986                  |
| Produktgruppe            | Wandsteckdose QUICK-CONNECT TE |
| Stromstärke              | 32A                            |
| Polzahl                  | 4p                             |
| Anordnung der Phasen     | 3P+PE                          |
| Lage des Schutzkontaktes | 9h                             |
| Spannung                 | 200 - 250V~                    |

| Artikelbeschreibung         |   |
|-----------------------------|---|
| Frequenz                    | 50/60Hz   |
| Schutzart                   | IP44  |
| Kennfarbe                   | blau  |
| Gerätefarbe                 | Gehäuseoberteil lightbeige, Gehäuseunterteil lightbeige, Klappdeckel blau RAL 5015, Gehäuseschrauben lightbeige |
| Anschlusstechnik            | schraublose Federklemmtechnik als Käfigzugfederklemme mit Kontex-Kontakt  |
| Maximaler Leiterquerschnitt | 10,0 qmm  |
| Kabeleinführung             | 2xM25 oben, 2xM25 unten   |
| Geräte-Höhe                 | 251mm   |
| Geräte-Breite               | 118mm   |
| Geräte-Tiefe                | 135mm   |
| Gehäusegrösse               | 225x118 mm (HxB)  |
| Gehäusematerial             | Polycarbonat-Polyethylenterephthalat lightbeige   |
| Kontakte                    | der Kontaktträger ist aus hochwärmebeständigem Material, die Kontakte sind Messing vernickelt                   |

| Zusätzliche technische Informationen |  |
|--------------------------------------|--|
|                                      | Die Leitungseinführung ist einmal oben offen, einmal oben verschlossen, zweimal unten verschlossen |

| Logistikdaten  |              |
|----------------|--------------|
| Einzelgewicht  | 0 kg / Stück |
| Verpackungsart | Karton       |

| Logistikdaten |               |
|---------------|---------------|
| Inhaltsmenge  | 1 ST          |
| EAN           | 4024941119986 |
| Länge         | 275 mm        |
| Breite        | 175 mm        |
| Höhe          | 137 mm        |
| Gewicht       | 0,125 kg      |
| Volumen       | 5.737,5 ccm   |



| Ampere                     | 16      | 32      | 32      | 32      |  |  |  |
|----------------------------|---------|---------|---------|---------|--|--|--|
| Polzahl                    | 5       | 3       | 4       | 5       |  |  |  |
| a                          | 118,0   | 118,0   | 118,0   | 118,0   |  |  |  |
| b                          | 225,0   | 225,0   | 225,0   | 225,0   |  |  |  |
| c                          | 101,0   | 101,0   | 101,0   | 101,0   |  |  |  |
| d                          | 208,0   | 208,0   | 208,0   | 208,0   |  |  |  |
| e                          | 130,0   | 125,0   | 125,0   | 141,0   |  |  |  |
| f                          | 242,0   | 250,0   | 250,0   | 250,0   |  |  |  |
| g ø                        | 6,5     | 6,5     | 6,5     | 6,5     |  |  |  |
| h                          | 8,0     | 8,0     | 8,0     | 8,0     |  |  |  |
| i                          | 2 x M25 | 2 x M25 | 2 x M25 | 2 x M25 |  |  |  |
| k                          | 2 x M25 | 2 x M25 | 2 x M25 | 2 x M25 |  |  |  |
| Leiter mm <sup>2</sup> min | 1,5     | 2,5     | 2,5     | 2,5     |  |  |  |
| Leiter mm <sup>2</sup> max | 4       | 10      | 10      | 10      |  |  |  |