

Wandsteckdose, chemikalienbeständig - Gehäusegröße 260x160



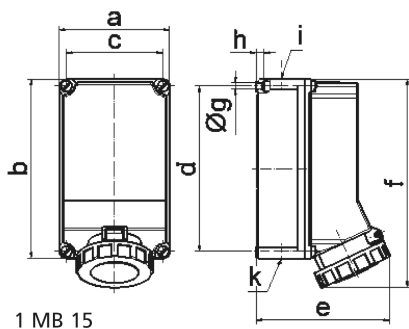
| Artikelbeschreibung | |
|--------------------------|----------------------|
| BALS-Art.-Nr | 11829 |
| EAN | 4024941118293 |
| Produktgruppe | Wandsteckdose TE |
| Stromstärke | 63A |
| Polzahl | 5p |
| Polzahl | 3P+N+PE |
| Lage des Schutzkontaktes | 6h |
| Spannung | 200/346 bis 240/415V |

| Artikelbeschreibung | |
|-----------------------------|--|
| Frequenz | 50 und 60Hz |
| Schutzart | IP67 |
| Kennfarbe | rot |
| Gerätefarbe | Bajonetting lightbeige, Gehäuseoberteil lightbeige, Klappdeckel rot RAL 3000, Gehäuseunterteil lightbeige, Gehäuseschrauben lightbeige |
| Anschlusstechnik | mit Kontex-Kontakt, Rahmenkl. |
| Maximaler Leiterquerschnitt | 25,0 qmm |
| Kabeleinführung | 1xM40 oben, 1xM40/M32 unten |
| Geräte-Höhe | 304mm |
| Geräte-Breite | 160mm |
| Geräte-Tiefe | 195mm |
| Gehäusegrösse | 260x160 mm (HxB) |
| Gehäusematerial | Polycarbonat-Polyethylenterephthalat lightbeige |
| Kontakte | Der Kontaktträger ist aus hochwärmebeständigem Material, Die Kontakte sind Messing vernickelt |

| Zusätzliche technische Informationen | |
|--------------------------------------|--|
| | Die Leitungseinführung ist einmal oben und zweimal unten offen |

| Logistikdaten | |
|----------------|-----------------|
| Einzelgewicht | 1,74 kg / Stück |
| Verpackungsart | Karton |

| Logistikdaten | |
|---------------|---------------|
| Inhaltsmenge | 1 ST |
| EAN | 4024941118293 |
| Länge | 326 mm |
| Breite | 217 mm |
| Höhe | 210 mm |
| Gewicht | 1,956 kg |
| Volumen | 13.588,4 ccm |



1 MB 15

| Ampere | 63 | 63 | | | | |
|----------------------------|--------|--------|--|--|--|--|
| Polzahl | 3/4 | 5 | | | | |
| a | 160,0 | 160,0 | | | | |
| b | 260,0 | 260,0 | | | | |
| c | 140,0 | 140,0 | | | | |
| d | 240,0 | 240,0 | | | | |
| e | 195,0 | 195,0 | | | | |
| f | 304,0 | 304,0 | | | | |
| g ø | 8,1 | 8,1 | | | | |
| h | 10,0 | 10,0 | | | | |
| i | M40 | M40 | | | | |
| k | M32/40 | M32/40 | | | | |
| Leiter mm ² min | 6 | 6 | | | | |
| Leiter mm ² max | 25 | 25 | | | | |