

# Wandsteckdose chemikalienbeständig - Gehäusegröße 460x180



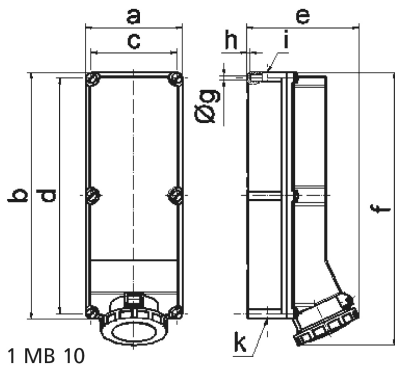
| Artikelbeschreibung      |                  |
|--------------------------|------------------|
| BALS-Art.-Nr             | 11813            |
| EAN                      | 4024941118132    |
| Produktgruppe            | Wandsteckdose TE |
| Stromstärke              | 125A             |
| Polzahl                  | 4p               |
| Anordnung der Phasen     | 3P+PE            |
| Lage des Schutzkontaktes | 6h               |
| Spannung                 | 380 - 415V~      |

| Artikelbeschreibung         |  |
|-----------------------------|--|
| Frequenz                    | 50/60Hz  |
| Schutzart                   | IP67   |
| Kennfarbe                   | rot  |
| Gerätefarbe                 | Bajonetting lightbeige, Gehäuseoberteil lightbeige, Klappdeckel rot RAL 3000, Gehäuseunterteil lightbeige, Gehäuseschrauben lightbeige |
| Anschlusstechnik            | Schraubklemmen als Rahmenklemmen mit Kontex-Kontakt  |
| Maximaler Leiterquerschnitt | 70,0 qmm (möglicherweise begrenzt durch eingesetzte Kabeleinführung)   |
| Kabeleinführung             | 1xM40 oben, 1xM50/M40 unten  |
| Geräte-Höhe                 | 512mm  |
| Geräte-Breite               | 180mm  |
| Geräte-Tiefe                | 210mm  |
| Gehäusegrösse               | 460x180 mm (HxB)   |
| Gehäusematerial             | Polycarbonat-Polyethylenterephthalat lightbeige  |
| Kontakte                    | der Kontaktträger ist aus hochwärmebeständigem Material, die Kontakte sind Messing vernickelt  |

| Zusätzliche technische Informationen |  |
|--------------------------------------|--|
|                                      | Die Leitungseinführung ist einmal oben und zweimal unten offen |

| Logistikdaten  |                  |
|----------------|------------------|
| Einzelgewicht  | 3,005 kg / Stück |
| Verpackungsart | Karton           |

| Logistikdaten |               |
|---------------|---------------|
| Inhaltsmenge  | 1 ST          |
| EAN           | 4024941118132 |
| Länge         | 560 mm        |
| Breite        | 215 mm        |
| Höhe          | 260 mm        |
| Gewicht       | 3,467 kg      |
| Volumen       | 26.400 ccm    |



| Ampere                     | 125    | 125    | 125    |  |  |  |
|----------------------------|--------|--------|--------|--|--|--|
| Polzahl                    | 3      | 4      | 5      |  |  |  |
| a                          | 180,0  | 180,0  | 180,0  |  |  |  |
| b                          | 460,0  | 460,0  | 460,0  |  |  |  |
| c                          | 160,0  | 160,0  | 160,0  |  |  |  |
| d                          | 440,0  | 440,0  | 440,0  |  |  |  |
| e                          | 208,0  | 208,0  | 208,0  |  |  |  |
| f                          | 510,0  | 510,0  | 510,0  |  |  |  |
| g ø                        | 8,3    | 8,3    | 8,3    |  |  |  |
| h                          | 6,5    | 6,5    | 6,5    |  |  |  |
| i                          | M40    | M40    | M40    |  |  |  |
| k                          | M40/50 | M40/50 | M40/50 |  |  |  |
| Leiter mm <sup>2</sup> min | 25     | 25     | 25     |  |  |  |
| Leiter mm <sup>2</sup> max | 70     | 70     | 70     |  |  |  |