

Wandsteckdose - Gehäusegröße 460x180



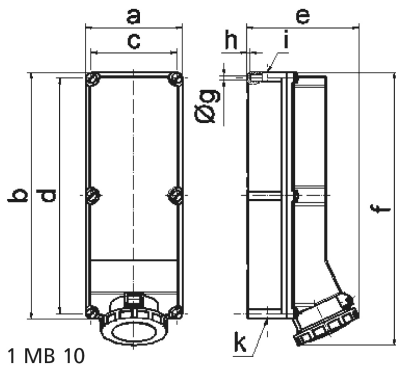
Artikelbeschreibung	
BALS-Art.-Nr	11477
EAN	4024941114776
Produktgruppe	Wandsteckdose
Stromstärke	125A
Polzahl	4p
Anordnung der Phasen	3P+PE
Lage des Schutzkontaktes	6h
Spannung	380 - 415V~
Frequenz	50/60Hz

Artikelbeschreibung	
Schutzart	IP67
Kennfarbe	rot
Gerätefarbe	Klappdeckel rot RAL 3000, Bajonettring grau RAL 7035, Gehäuseschrauben grau RAL 7035, Gehäuseunterteil grau RAL 7035, Gehäuseoberteil grau RAL 7035
Anschluss technik	Schraubklemmen als Rahmenklemmen mit Kontex-Kontakt
Maximaler Leiterquerschnitt	70,0 qmm (möglicherweise begrenzt durch eingesetzte Kabeleinführung)
Kabeleinführung	1xM40 oben, 1xM50/M40 unten
Geräte-Höhe	512mm
Geräte-Breite	180mm
Geräte-Tiefe	210mm
Gehäusegrösse	460x180 mm (HxB)
Gehäusematerial	Polycarbonat
Kontakte	der Kontaktträger ist aus hochwärmebeständigem Material, die Kontakte sind Messing vernickelt

Zusätzliche technische Informationen	
	Die Leitungseinführung ist einmal oben und zweimal unten offen

Logistikdaten	
Einzelgewicht	2,9 kg / Stück
Verpackungsart	Karton

Logistikdaten	
Inhaltsmenge	1 ST
EAN	4024941114776
Länge	560 mm
Breite	215 mm
Höhe	260 mm
Gewicht	3,362 kg
Volumen	26.400 ccm



Ampere	125	125	125			
Polzahl	3	4	5			
a	180,0	180,0	180,0			
b	460,0	460,0	460,0			
c	160,0	160,0	160,0			
d	440,0	440,0	440,0			
e	208,0	208,0	208,0			
f	510,0	510,0	510,0			
g ø	8,3	8,3	8,3			
h	6,5	6,5	6,5			
i	M40	M40	M40			
k	M40/50	M40/50	M40/50			
Leiter mm ² min	25	25	25			
Leiter mm ² max	70	70	70			