

## Wandsteckdose - Gehäusegröße 260x160



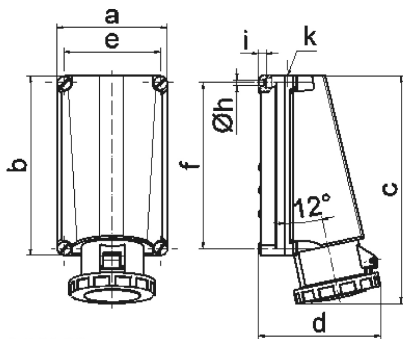
Artikelbeschreibung	
BALS-Art.-Nr	11440
EAN	4024941114400
Produktgruppe	Wandsteckdose
Stromstärke	125A
Polzahl	4p
Polzahl	3P+PE
Lage des Schutzkontaktes	9h
Spannung	200 bis 250V
Frequenz	50 und 60Hz

<b>Artikelbeschreibung</b>	
Schutzart	IP67
Kennfarbe	blau
Gerätefarbe	Klappdeckel blau RAL 5015, Bajonettring grau RAL 7035, Gehäuseschrauben grau RAL 7035, Gehäuseunterteil grau RAL 7035, Gehäuseoberteil grau RAL 7035
Anschlussstechnik	mit Kontex-Kontakt, Rahmenkl.
Maximaler Leiterquerschnitt	70,0 qmm
Kabeleinführung	1xM50 von oben
Geräte-Höhe	332mm
Geräte-Breite	160mm
Geräte-Tiefe	168mm
Gehäusegrösse	260x160 mm (HxB)
Gehäusematerial	Polycarbonat
Kontakte	Der Kontaktträger ist aus hochwärmebeständigem Material, Die Kontakte sind Messing vernickelt

<b>Zusätzliche technische Informationen</b>	
	Die Leitungseinführung ist einmal oben offen

<b>Logistikdaten</b>	
Einzelgewicht	1,98 kg / Stück
Verpackungsart	Karton
Inhaltsmenge	1 ST

Logistikdaten	
EAN	4024941114400
Länge	440 mm
Breite	225 mm
Höhe	165 mm
Gewicht	2,208 kg
Volumen	13.545 ccm



Ampere Polzahl	125 3	125 4	125 5			
a	160,0	160,0	160,0			
b	260,0	260,0	260,0			
c	330,0	330,0	330,0			
d	168,0	168,0	168,0			
e	140,0	140,0	140,0			
f	240,0	240,0	240,0			
h ø	8,3	8,3	8,3			
i	10,0	10,0	10,0			
k	M50	M50	M50			
Leiter mm <sup>2</sup> min	25	25	25			
Leiter mm <sup>2</sup> max	70	70	70			