

## Stecker - mit Verschraubung, Multi-Grip



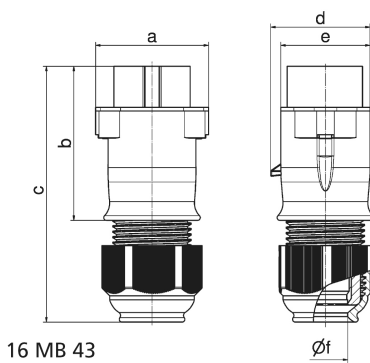
| Artikelbeschreibung      |                          |
|--------------------------|--------------------------|
| BALS-Art.-Nr             | 4435                     |
| EAN                      | 4024941044356            |
| Produktgruppe            | Kleinspannungs-Stecker   |
| Stromstärke              | 32A                      |
| Polzahl                  | 2p                       |
| Polzahl                  | 2P                       |
| Lage des Schutzkontaktes | 4h                       |
| Spannung                 | 20 bis 25 und 40 bis 50V |
| Frequenz                 | 100 bis 200Hz            |

| <b>Artikelbeschreibung</b>  |  |
|-----------------------------|--|
| Schutzart                   | IP44   |
| Kennfarbe                   | grün   |
| Gerätefarbe                 | Gehäusehaube grau RAL 7035, Kabelverschraubung grau RAL 7035, Kragen grün RAL 6002 |
| Anschluss technik           | mit Schraubklemme  |
| Maximaler Leiterquerschnitt | 10,0 qmm   |
| Kabeleinführung             | Verschraubung  |
| Geräte-Höhe                 | 141mm  |
| Geräte-Breite               | 62mm   |
| Geräte-Tiefe                | 57mm   |
| Gehäusematerial             | Polyamid   |
| Kontakte                    | Der Kontaktträger ist aus Polyamid, Die Kontakte sind Messing vernickelt           |

| <b>Zusätzliche technische Informationen</b> |   |
|---|---|
|   | Mit Multi-Grip Kabelverschraubung und integrierter Zugentlastung, Für Kabel mit einem min. Durchmesser von 11mm bis max. Durchmesser 23mm |

| <b>Logistikdaten</b> |                  |
|----------------------|------------------|
| Einzelgewicht        | 0,125 kg / Stück |
| Verpackungsart       | Karton           |
| Inhaltsmenge         | 10 ST            |
| EAN                  | 4024941837484    |

| Logistikdaten |           |
|---------------|-----------|
| Länge         | 248 mm    |
| Breite        | 158 mm    |
| Höhe          | 123 mm    |
| Gewicht       | 1,347 kg  |
| Volumen       | 3.960 ccm |



| Ampere                     | 16    | 16    | 32    | 32    |  |  |  |
|----------------------------|-------|-------|-------|-------|--|--|--|
| Polzahl                    | 2     | 3     | 2     | 3     |  |  |  |
| a                          | 62,0  | 62,0  | 62,0  | 62,0  |  |  |  |
| b                          | 85,0  | 85,0  | 85,0  | 85,0  |  |  |  |
| c                          | 140,0 | 140,0 | 140,0 | 140,0 |  |  |  |
| d                          | 55,0  | 55,0  | 55,0  | 55,0  |  |  |  |
| e                          | 50,0  | 50,0  | 50,0  | 50,0  |  |  |  |
| f Ø                        | 24,5  | 24,5  | 24,5  | 24,5  |  |  |  |
| Leiter mm <sup>2</sup> min | 4     | 4     | 4     | 4     |  |  |  |
| Leiter mm <sup>2</sup> max | 10    | 10    | 10    | 10    |  |  |  |
|                            |       |       |       |       |  |  |  |
|                            |       |       |       |       |  |  |  |
|                            |       |       |       |       |  |  |  |

