

Stecker - mit Verschraubung, Multi-Grip

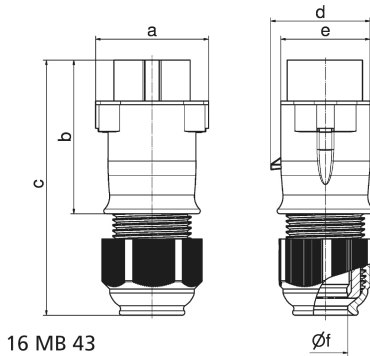
Artikelbeschreibung	
BALS-Art.-Nr	4431
EAN	4024941044318
Produktgruppe	Kleinspannungs-Stecker
Stromstärke	16A
Polzahl	3p
Polzahl	3P
Lage des Schutzkontaktes	2h
Spannung	20 bis 25 und 40 bis 50V
Frequenz	300Hz
Schutzart	IP44
Kennfarbe	grün
Gerätefarbe	Gehäusehaube grau RAL 7035, Kabelverschraubung grau RAL 7035, Kragen grün RAL 6002
Anschluss technik	mit Schraubklemme
Maximaler Leiterquerschnitt	10,0 qmm
Kabeleinführung	Verschraubung
Geräte-Höhe	141mm
Geräte-Breite	62mm
Geräte-Tiefe	57mm
Gehäusematerial	Polyamid

Artikelbeschreibung	
Kontakte	Der Kontaktträger ist aus Polyamid, Die Kontakte sind Messing vernickelt

Zusätzliche technische Informationen	
	Mit Multi-Grip Kabelverschraubung und integrierter Zugentlastung, Für Kabel mit einem min. Durchmesser von 11mm bis max. Durchmesser 23mm

Logistikdaten	
Einzelgewicht	0,158 kg / Stück
Verpackungsart	Tüte
Inhaltsmenge	1 ST
EAN	4024941044318
Länge	57 mm
Breite	62 mm
Höhe	141 mm
Gewicht	0,159 kg
Volumen	498,294 ccm
Verpackungsart	Karton
Inhaltsmenge	10 ST
EAN	4024941837507
Länge	248 mm
Breite	158 mm

Logistikdaten	
Höhe	123 mm
Gewicht	1,677 kg
Volumen	3.960 ccm



16 MB 43

Ampere	16	16	32	32			
Polzahl	2	3	2	3			
a	62,0	62,0	62,0	62,0			
b	85,0	85,0	85,0	85,0			
c	140,0	140,0	140,0	140,0			
d	55,0	55,0	55,0	55,0			
e	50,0	50,0	50,0	50,0			
f Ø	24,5	24,5	24,5	24,5			
Leiter mm ² min	4	4	4	4			
Leiter mm ² max	10	10	10	10			