

Anbausteckdose - gerade Ausf., Flansch 75x75, Befestigung 60x60

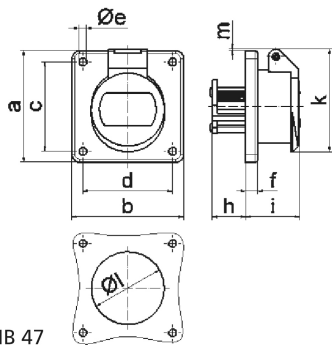


Artikelbeschreibung	
BALS-Art.-Nr	4367
EAN	4024941043670
Produktgruppe	Kleinspannungs-Anbausteckdose gerade
Stromstärke	32A
Polzahl	2p
Polzahl	2P
Lage des Schutzkontaktes	4h
Spannung	20 bis 25 und 40 bis 50V

Artikelbeschreibung	
Frequenz	100 bis 200Hz
Schutzart	IP44
Kennfarbe	grün
Gerätefarbe	Klappdeckel grün RAL 6002, Gehäuse grau RAL 7035
Anschlusstechnik	mit Schraubklemme
Maximaler Leiterquerschnitt	10,0 qmm
Kabeleinführung	sonstige
Geräte-Höhe	76mm
Geräte-Breite	75mm
Geräte-Tiefe	61mm
Flanschmaß vertikal in mm	75mm
Flanschmaß horizontal in mm	75mm
Bohrlochabstand vertikal in mm	60mm
Bohrlochabstand horizontal in	60mm
Gehäusematerial	Polyamid
Kontakte	Der Kontaktträger ist aus Polyamid, Die Kontakte sind Messing vernickelt

Logistikdaten	
Einzelgewicht	0,12 kg / Stück
Verpackungsart	Karton
Inhaltsmenge	10 ST

Logistikdaten	
EAN	4024941836760
Länge	207 mm
Breite	162 mm
Höhe	142 mm
Gewicht	1,3 kg
Volumen	3.750 ccm



16 MB 47

Ampere	16	16	32	32		
Polzahl	2	3	2	3		
a	75,0	75,0	75,0	75,0		
b	75,0	75,0	75,0	75,0		
c	60,0	60,0	60,0	60,0		
d	60,0	60,0	60,0	60,0		
e ø	5,2	5,2	5,2	5,2		
f	6,0	6,0	6,0	6,0		
h	22,0	22,0	22,0	22,0		
i	37,0	37,0	37,0	37,0		
k	67,0	67,0	67,0	67,0		
l ø	49,0	49,0	49,0	49,0		
m	2,0	2,0	2,0	2,0		
Leiter mm ² min	4	4	4	4		
Leiter mm ² max	10	10	10	10		