

# Flanschgerätestecker - Flansch 110x106, Befestigung 90x90

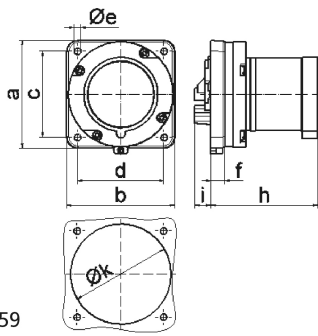


Artikelbeschreibung	
BALS-Art.-Nr	2864
EAN	4024941028646
Produktgruppe	Flanschgerätestecker TE gerade
Stromstärke	63A
Polzahl	4p
Polzahl	3P+PE
Lage des Schutzkontaktes	7h
Spannung	480 bis 500V

<b>Artikelbeschreibung</b>	
Frequenz	50 und 60Hz
Schutzart	IP44
Kennfarbe	schwarz
Gerätefarbe	Kragen schwarz RAL 9005, Gehäuse grau RAL 7035
Anschluss technik	mit schraubbarer Rahmenklemme
Maximaler Leiterquerschnitt	16,0 qmm
Kabeleinführung	sonstige
Geräte-Höhe	105mm
Geräte-Breite	100mm
Geräte-Tiefe	114mm
Flanschmaß vertikal in mm	110mm
Flanschmaß horizontal in mm	106mm
Bohrlochabstand vertikal in mm	90mm
Bohrlochabstand horizontal in	90mm
Gehäusematerial	Polyamid
Kontakte	Der Kontaktträger ist aus hochwärmebeständigem Material, Die Kontakte sind Messing vernickelt

<b>Zusätzliche technische Informationen</b>	
	Bei Anwendung dieses Gerätesteckers ist eine Haltenase vorzusehen
	Kragen in der Flanschmitte

Logistikdaten	
Einzelgewicht	0,53 kg / Stück
Verpackungsart	Tüte
Inhaltsmenge	1 ST
EAN	4024941028646
Länge	114 mm
Breite	100 mm
Höhe	105 mm
Gewicht	0,531 kg
Volumen	1.197 ccm
Verpackungsart	Karton
Inhaltsmenge	5 ST
EAN	4024941819138
Länge	258 mm
Breite	183 mm
Höhe	212 mm
Gewicht	2,802 kg
Volumen	8.750 ccm



5 MB 59

Ampere	63	63	63			
Polzahl	3	4	5			
a	110,0	110,0	110,0			
b	106,0	106,0	106,0			
c	90,0	90,0	90,0			
d	90,0	90,0	90,0			
e ø	5,5	5,5	5,5			
f	13,0	13,0	13,0			
h	96,0	96,0	96,0			
i	19,0	19,0	19,0			
k	93,0	93,0	93,0			
Leiter mm <sup>2</sup> min	6	6	6			
Leiter mm <sup>2</sup> max	16	16	16			