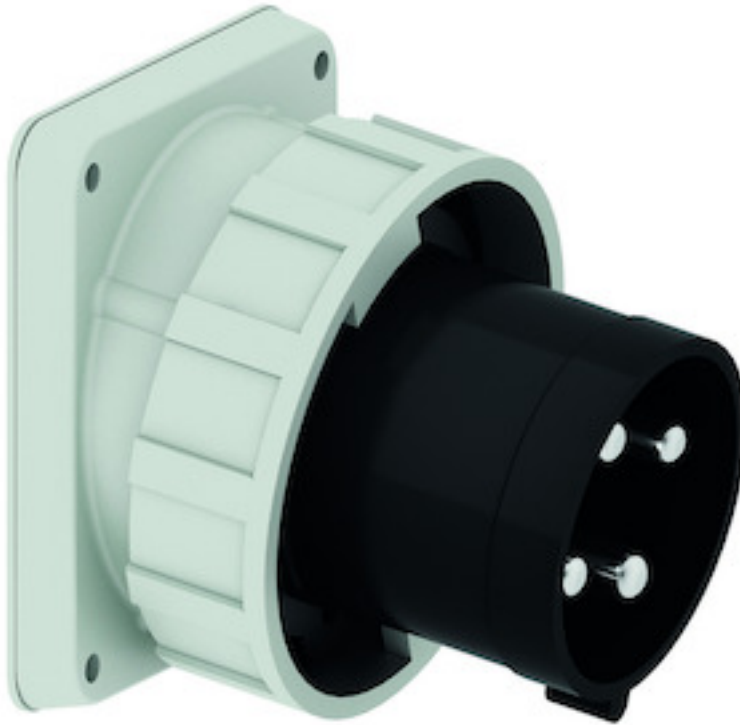


Anbaugerätestecker mit Neigung - Flansch 130x120, Befestigung 108x100

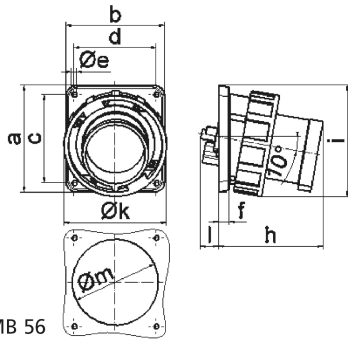


| Artikelbeschreibung | |
|--------------------------|-------------------------------|
| BALS-Art.-Nr | 2741 |
| EAN | 4024941027410 |
| Produktgruppe | Anbaugerätestecker TE geneigt |
| Stromstärke | 125A |
| Polzahl | 4p |
| Polzahl | 3P+PE |
| Lage des Schutzkontaktes | 7h |
| Spannung | 480 bis 500V |

| Artikelbeschreibung | |
|--------------------------------|---|
| Frequenz | 50 und 60Hz |
| Schutzart | IP67 |
| Kennfarbe | schwarz |
| Gerätefarbe | Kragen schwarz RAL 9005, Bajonettring grau RAL 7035, Gehäuse grau RAL 7035 |
| Anschlusstechnik | mit schraubbarer Rahmenklemme |
| Maximaler Leiterquerschnitt | 50,0 qmm |
| Kabeleinführung | sonstige |
| Geräte-Höhe | 125mm |
| Geräte-Breite | 136mm |
| Geräte-Tiefe | 150mm |
| Flanschmaß vertikal in mm | 130mm |
| Flanschmaß horizontal in mm | 120mm |
| Bohrlochabstand vertikal in mm | 108mm |
| Bohrlochabstand horizontal in | 100mm |
| Gehäusematerial | Polyamid |
| Kontakte | Der Kontaktträger ist aus hochwärmebeständigem Material, Die Kontakte sind Messing vernickelt |

| Zusätzliche technische Informationen | |
|---|-------------------------|
| | Die Neigung beträgt 10° |

| Logistikdaten | |
|----------------|------------------|
| Einzelgewicht | 1,005 kg / Stück |
| Verpackungsart | Tüte |
| Inhaltsmenge | 1 ST |
| EAN | 4024941027410 |
| Länge | 150 mm |
| Breite | 136 mm |
| Höhe | 125 mm |
| Gewicht | 1,006 kg |
| Volumen | 2.550 ccm |
| Verpackungsart | Karton |
| Inhaltsmenge | 5 ST |
| EAN | 4024941959001 |
| Länge | 330 mm |
| Breite | 216 mm |
| Höhe | 260 mm |
| Gewicht | 5,251 kg |
| Volumen | 17.062,5 ccm |



5 MB 56

| Ampere | 125 | 125 | 125 | | | |
|----------------------------|-------|-------|-------|--|--|--|
| Polzahl | 3 | 4 | 5 | | | |
| a | 130,0 | 130,0 | 130,0 | | | |
| b | 120,0 | 120,0 | 120,0 | | | |
| c | 108,0 | 108,0 | 108,0 | | | |
| d | 100,0 | 100,0 | 100,0 | | | |
| e ø | 6,5 | 6,5 | 6,5 | | | |
| f | 13,0 | 13,0 | 13,0 | | | |
| h | 130,0 | 130,0 | 130,0 | | | |
| i | 135,0 | 135,0 | 135,0 | | | |
| k | 126,0 | 126,0 | 126,0 | | | |
| l | 23,0 | 23,0 | 23,0 | | | |
| m ø | 105,0 | 105,0 | 105,0 | | | |
| Leiter mm ² min | 16 | 16 | 16 | | | |
| Leiter mm ² max | 50 | 50 | 50 | | | |