

## Aufbaugerätestecker - mit Klappdeckel



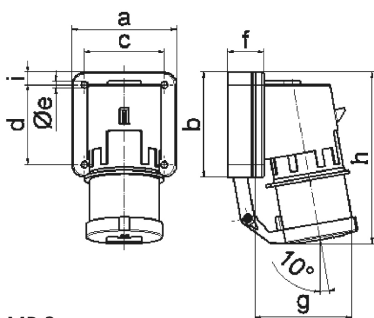
| Artikelbeschreibung      |                     |
|--------------------------|---------------------|
| BALS-Art.-Nr             | 2631                |
| EAN                      | 4024941026314       |
| Produktgruppe            | Aufbaugerätestecker |
| Stromstärke              | 16A                 |
| Polzahl                  | 4p                  |
| Polzahl                  | 3P+PE               |
| Lage des Schutzkontaktes | 7h                  |
| Spannung                 | 480 bis 500V        |
| Frequenz                 | 50 und 60Hz         |

| <b>Artikelbeschreibung</b>     |   |
|--------------------------------|---|
| Schutzart                      | IP44  |
| Kennfarbe                      | schwarz   |
| Gerätefarbe                    | Kragen schwarz RAL 9005, Klappdeckel grau RAL 7035, Gehäuse grau RAL 7035 |
| Anschlusstechnik               | mit Schraubklemme   |
| Maximaler Leiterquerschnitt    | 2,5 qmm   |
| Kabeleinführung                | sonstige  |
| Geräte-Höhe                    | 150mm   |
| Geräte-Breite                  | 75mm  |
| Geräte-Tiefe                   | 87mm  |
| Flanschmaß vertikal in mm      | 100mm   |
| Flanschmaß horizontal in mm    | 75mm  |
| Bohrlochabstand vertikal in mm | 74mm  |
| Bohrlochabstand horizontal in  | 62mm  |
| Gehäusematerial                | Polyamid  |
| Kontakte                       | Der Kontaktträger ist aus Polyamid, Die Kontakte sind Messing blank       |

| <b>Zusätzliche technische Informationen</b> |                                      |
|---|--------------------------------------|
|   | Der Klappdeckel ist selbstschließend |

| <b>Logistikdaten</b> |              |
|----------------------|--------------|
| Einzelgewicht        | 0 kg / Stück |

| Logistikdaten  |               |
|----------------|---------------|
| Verpackungsart | Tüte          |
| Inhaltsmenge   | 1 ST          |
| EAN            | 4024941026314 |
| Länge          | 87 mm         |
| Breite         | 75 mm         |
| Höhe           | 150 mm        |
| Gewicht        | 0,001 kg      |
| Volumen        | 978,75 ccm    |
| Verpackungsart | Karton        |
| Inhaltsmenge   | 10 ST         |
| EAN            | 4024941833301 |
| Länge          | 295 mm        |
| Breite         | 185 mm        |
| Höhe           | 215 mm        |
| Gewicht        | 0,164 kg      |
| Volumen        | 9.975 ccm     |



5 MB 2

| Ampere                     | 16    | 16    | 16    | 32    | 32    | 32    |
|----------------------------|-------|-------|-------|-------|-------|-------|
| Polzahl                    | 3     | 4     | 5     | 3     | 4     | 5     |
| a                          | 74,0  | 75,0  | 84,0  | 90,0  | 90,0  | 90,0  |
| b                          | 84,0  | 100,0 | 84,0  | 75,0  | 75,0  | 75,0  |
| c                          | 58,0  | 62,0  | 64,0  | 78,0  | 78,0  | 78,0  |
| d                          | 64,0  | 74,0  | 64,0  | 45,0  | 45,0  | 45,0  |
| e ø                        | 5,5   | 4,3   | 5,5   | 5,5   | 5,5   | 5,5   |
| f                          | 12,0  | 12,0  | 29,0  | 29,0  | 29,0  | 29,0  |
| g                          | 78,0  | 88,0  | 105,0 | 114,0 | 114,0 | 115,0 |
| h                          | 134,0 | 151,0 | 138,0 | 149,0 | 149,0 | 150,0 |
| i                          | -     | -     | -     | 13,0  | 13,0  | 13,0  |
| Leiter mm <sup>2</sup> min | 1     | 1     | 1     | 2,5   | 2,5   | 2,5   |
| Leiter mm <sup>2</sup> max | 2,5   | 2,5   | 2,5   | 6     | 6     | 6     |