

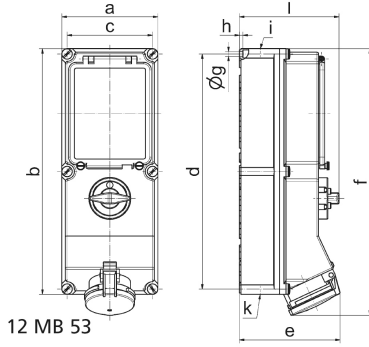
Wandsteckdose, abschaltbar, abgesichert - mit Sicherungssockel D III, Gehäusegröße 460x180



Artikelbeschreibung	
BALS-Art.-Nr	1736
EAN	4024941017367
Produktgruppe	Wandsteckdose abschaltbar abgesichert
Stromstärke	63A
Polzahl	4p
Polzahl	3P+PE
Lage des Schutzkontaktes	7h
Spannung	480 bis 500V

Artikelbeschreibung	
Frequenz	50 und 60Hz
Schutzart	IP44
Kennfarbe	schwarz
Gerätefarbe	Klappdeckel schwarz RAL 9005, Betätigungsklappe rauchtopas, Gehäuseschrauben grau RAL 7035, Gehäuseunterteil grau RAL 7035, Gehäuseoberteil grau RAL 7035, Schalterknebel grau RAL 7035
Anschluss technik	mit Kontex-Kontakt, Rahmenkl.
Maximaler Leiterquerschnitt	25,0 qmm
Kabeleinführung	1xM40 oben, 1xM40/M32 unten
Geräte-Höhe	500mm
Geräte-Breite	180mm
Geräte-Tiefe	191mm
Gehäusegrösse	460x180 mm (HxB)
Gehäusematerial	Polycarbonat
Kontakte	Der Kontaktträger ist aus hochwärmebeständigem Material, Die Kontakte sind Messing vernickelt

Zusätzliche technische Informationen	
	Die Leitungseinführung ist einmal oben und zweimal unten offen
	In 0-Stellung abschließbar für bis zu 4 Bügelschlösser mit einem Bügeldurchmesser bis 7mm
	Ein Sicherungssockel D III 3pol ist unter der Betätigungsklappe vorhanden



12 MB 53

Ampere	63	63	63				
Polzahl	3	4	5				
a	180,0	180,0	180,0				
b	460,0	460,0	460,0				
c	160,0	160,0	160,0				
d	440,0	440,0	440,0				
e	184,0	184,0	184,0				
f	500,0	500,0	500,0				
g ø	8,3	8,3	8,3				
h	6,5	6,5	6,5				
i	M40	M40	M40				
k	M40/32	M40/32	M40/32				
l	189,0	189,0	189,0				
Leiter mm ² min	6	6	6				
Leiter mm ² max	25	25	25				