

Wandsteckdose, abgesichert - mit Sicherungssockel D0, Gehäusegröße 225x118



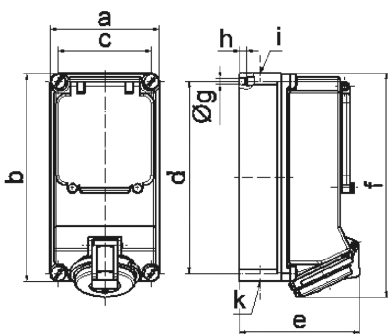
Artikelbeschreibung	
BALS-Art.-Nr	1588
EAN	4024941015882
Produktgruppe	Wandsteckdose Quick-Connect abgesichert
Stromstärke	32A
Polzahl	4p
Polzahl	3P+PE
Lage des Schutzkontaktes	6h
Spannung	380 bis 415V

Artikelbeschreibung	
Frequenz	50 und 60Hz
Schutzart	IP44
Kennfarbe	rot
Gerätefarbe	Betätigungsclappe rauchtupas, Klappdeckel rot RAL 3000, Gehäuseschrauben grau RAL 7035, Gehäuseunterteil grau RAL 7035, Gehäuseoberteil grau RAL 7035
Anschlussclchnik	mit Kontex-Kontakt, Käfigkl.
Maximaler Leiterquerschnitt	10,0 qmm
Kabeleinführung	2xM25 oben, 2xM25 unten
Geräte-Höhe	251mm
Geräte-Breite	118mm
Geräte-Tiefe	135mm
Gehäusegrösse	225x118 mm (HxB)
Gehäusematerial	Polycarbonat
Kontakte	Der Kontaktträger ist aus hochwärmeständigem Material, Die Kontakte sind Messing vernickelt

Zusätzliche technische Informationen	
	Die Leitungseinführung ist einmal oben offen, einmal oben verschlossen, zweimal unten verschlossen
	Ein Sicherungssockel D 02 3pol ist unter der Betätigungsclappe vorhanden

Logistikdaten	
Einzelgewicht	0 kg / Stück

Logistikdaten	
Verpackungsart	Karton
Inhaltsmenge	1 ST
EAN	4024941015882
Länge	275 mm
Breite	175 mm
Höhe	137 mm
Gewicht	0,125 kg
Volumen	5.737,5 ccm



Ampere	16	16	32	32	32
Polzahl	4	5	3	4	5
a	118,0	118,0	118,0	118,0	118,0
b	225,0	225,0	225,0	225,0	225,0
c	101,0	101,0	101,0	101,0	101,0
d	208,0	208,0	208,0	208,0	208,0
e	123,0	130,0	134,0	134,0	141,0
f	242,0	242,0	250,0	250,0	250,0
g	6,5	6,5	6,5	6,5	6,5
h ø	8,0	8,0	8,0	8,0	8,0
i	2 x M25	2 x M25	2 x M25	2 x M25	2 x M25
k	2 x M25	2 x M25	2 x M25	2 x M25	2 x M25

14 MB 13