

Kombi-Wandsteckdose - belgisch/französisches System

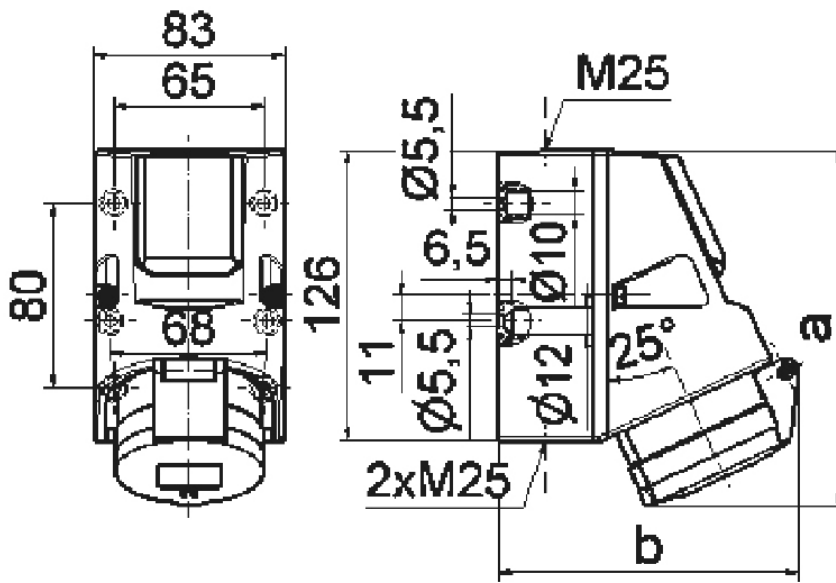


Artikelbeschreibung	
BALS-Art.-Nr	1015
EAN	4024941010153
Produktgruppe	Kombinierte Wandsteckdose
Stromstärke	16A
Polzahl	5p
Anordnung der Phasen	3P+N+PE
Lage des Schutzkontaktes	6h
Spannung	200/346 - 240/415V~
Frequenz	50/60Hz

Artikelbeschreibung	
Schutzart	IP44
Kennfarbe	rot
Gerätefarbe	Gehäuseunterteil grau RAL 7035, Gehäuseoberteil grau RAL 7035, Kragen grau RAL 7035
Anschlusstechnik	mit Schraubklemme
Maximaler Leiterquerschnitt	4,0 qmm
Kabeleinführung	1xM25 oben, 2xM25 unten
Geräte-Höhe	154mm
Geräte-Breite	83mm
Geräte-Tiefe	130mm
Gehäusegrösse	126x83 mm (HxB)
Gehäusematerial	Kunststoff
Kontakte	der Kontaktträger ist aus Polyamid, die Kontakte sind Messing blank

Zusätzliche technische Informationen	
	Die Leitungseinführung ist einmal oben offen und zweimal unten verschlossen, Mit integrierter Schutzkontakt- Steckdose 16A 250V AC belgisch-französisches System
	Im Gehäuseboden befinden sich 4 Befestigungsbohrungen zum Ausbrechen
	Mit Schmelzeinsatz 6,3 A, Mit Sicherungssockel 5x20 mm DIN 41671, Typ 1862, Mit Klemmen 3x6 mm ² und anschlussfertig verdrahtet

Logistikdaten	
Einzelgewicht	0,474 kg / Stück
Verpackungsart	Tüte
Inhaltsmenge	1 ST
EAN	4024941010153
Länge	130 mm
Breite	83 mm
Höhe	154 mm
Gewicht	0,475 kg
Volumen	1.661,66 ccm
Verpackungsart	Karton
Inhaltsmenge	10 ST
EAN	4024941828284
Länge	330 mm
Breite	216 mm
Höhe	260 mm
Gewicht	4,966 kg
Volumen	17.062,5 ccm



	16A		32A	
	4p	5p	4p	5p
a	154	155	156	157
b	127	130	130	136

1 MB 17