

PRODUKTDATENBLATT

Artikelnummer 211410

EAN 4015609012510

Hersteller WALTHER-WERKE

WEEE-Reg.-Nr. DE 22131895

Artikelbeschreibung

Stecker 16A 4P 10h mit Trompetenverschraubung



Abbildung ähnlich

Ausführliche Artikelbeschreibung

WALTHER Stecker 16A 4P 50-500V 100-300Hz 10h IP44

aus PA6-Material

mit Schraubanschluss

und Trompetenverschraubung

Erhöhte Sicherheit durch eingespritzte 2K-Dichtung und 2 Kontaktschrauben.

Bestellinformationen

Bestelleinheit Stück

Zolltarifnummer 85366990

Nettogewicht 0,1523 kg

Verpackungseinheit (VPE) 10

Länge der Verpackung

Breite der Verpackung

Tiefe der Verpackung

Bruttogewicht (VPE) 1,523 kg

Zertifikate

VDE/ENEC certification

40024787



UL certification

No. E188992



EAC certification

BY112.02.01.020 06090



Klassifikationssystem

Klassifikationssystem

ETIM_6.0

ETIM-Klasse

EC000140

Technische Produktdaten

IEC-Stromstärke

16 A

UL/CSA-Stromstärke (wenn UL-Ausführung gewünscht)

20 A

Polzahl

4

Spannung nach EN 60309-2

50-500 V (100-300 Hz) grün

Uhrzeit-Stellung

10 h

Kennfarbe

grün

RAL-Nummer

6025

Schutzart (IP)

IP44

Anschlusstechnik

Schraubklemme

Kabeleinführung

Verschraubung

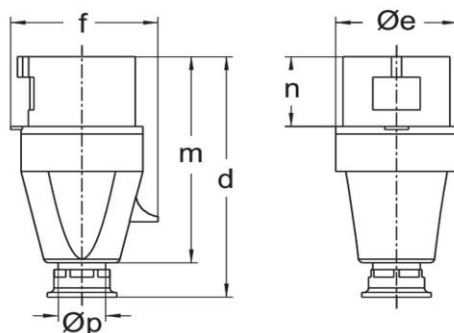
Steckrichtung

gerade

Werkstoff

Kunststoff

Maßzeichnung



Amp.	16			32			63		
Pole	3	4	5	3	4	5	3	4	5
d	123	131	131	155	155	155	240	240	240
Øe	51	65	65	73	73	73	81	81	81
f	60	68	75	79	79	88	97	97	97
m	118	112	112	133	133	133	192	192	192
n	37	37	37	46	46	46	67	67	67
Øp	7,5-14,5	7,5-14,5	7,5-14,5	10-19,5	10-19,5	10-19,5	18-34,5	18-34,5	18-34,5