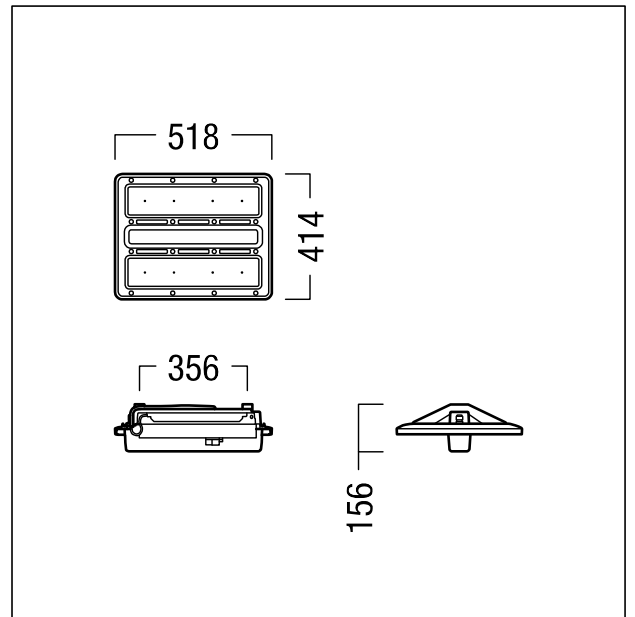


LED Hallenleuchte

LED-Hallenleuchte für schwierigste Anwendungen, Leuchten Leistung: 74,1 W, inklusive LED-Konverter, Drahtlose Verbindung via App mit Bluetooth® >4.x - basicDIM Wireless, Gehäuse aus hochwertigem, korrosionsbeständigem Aluminiumdruckguss pulverbeschichtet in Farbe weiß. Venturi-Luftdüsen für ausgezeichnetes Thermomanagement und Staubminimierung. Abdeckung aus hochwertigem, stoßfestem und UV-stabilisiertem Polycarbonat (PC), für den Einsatz in anspruchsvollen Anwendungen in der Industrie, Logistik und Sport. Farbortoleranz (initial MacAdam): 2. Leuchten Lichtstrom: 13460 lm, Leuchten Lichtausbeute: 182 lm/W Farbwiedergabe Ra > 80, Farbtemperatur 4000 K. Entblendung: UGR < 22 gemäß EN 12464:2011. Geschlossenes, optisches Linsen-System. Linsen mit diagonaler Kalottenstruktur für höchste Effizienz. Symmetrisch breit abstrahlende Leuchte (wide beam). Vormontiertes 2 m langes Anschlusskabel 3 x 1 mm² für sehr hohe Dauertemperaturen (halogenfrei, flammhemmend). Vibrationsfest (EN 60598-1:2015/IEC 60598-1:2017 Ed. 8.1). LED Risikogruppe RG0 (IEC/EN 62471), Leuchte halogenfrei und silikonfrei verdrahtet. Hinweis: Vor Spezifikation für Einsatz in Umgebungsatmosphären mit chem. Belastung, hoher od. kondensierter Luftfeuchtigkeit, großen Temperaturschwankungen nehmen Sie Kontakt mit Ihrem Berater auf. Schutzklasse: SC1; Schutzart: IP66; Umgebungstemperatur: -20°C bis +45°C; Abmessungen: 518 x 414 x 156 mm. Gewicht: 7,9 kg.



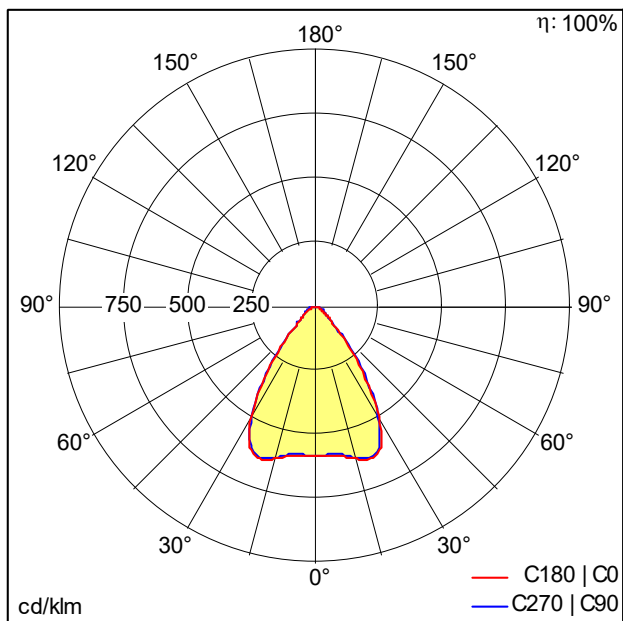
ZS_CR2_F_CRAFT2_plus_Box_M_WH.jpg



ZS_CR2_M_CRAFT2_plus_Box_M.wmf

Lichtverteilung

STD - Standard



D46452_CR2PL_M13k-840_PC_WB_LDO.idt

- Lichtquelle: LED
- Leuchten Lichtstrom*: 13460 lm
- Leuchten Lichtausbeute*: 182 lm/W
- Farbwiedergabeindex min.: 80
- Betriebsgerät: 1 x 28004037 LCI 150/250-1050/300 o4a NF h28EXC4
- Ähnlichste Farbtemperatur*: 4000 Kelvin
- Farborttoleranz (initial MacAdam): 2
- Mittlere Bemessungslebensdauer*:
L95 100000 h bei 45 °C
L95 100000 h bei 25 °C
- Leuchten Leistung*: 74,1 W Leistungsfaktor = 0,96
- Steuerung: BC dimmbar bis 1%
- Funk Definition: basicDIM Wireless - Bluetooth® >4.x
- Funk Frequenz: 2,4...2,483 GHz
- Funk Sendeleistung: <+8 dBm
- Wartungskategorie CIE 97: E - Geschlossen IP5X
- Klirrfaktor (THD): 5,66 %

Dieses Produkt enthält eine Lichtquelle der Energieeffizienzklasse C.

Die mit * gekennzeichneten Werte sind Bemessungswerte. Leistung und Lichtstrom unterliegen initial einer Toleranz von +/- 10%, die ähnlichste Farbtemperatur unterliegt initial einer Toleranz von +/- 150K. Die Werte gelten, wenn nicht anders angegeben, für eine Umgebungstemperatur von 25°C.