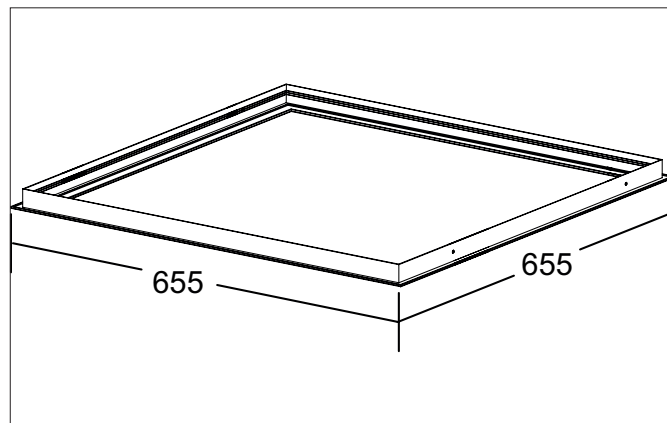
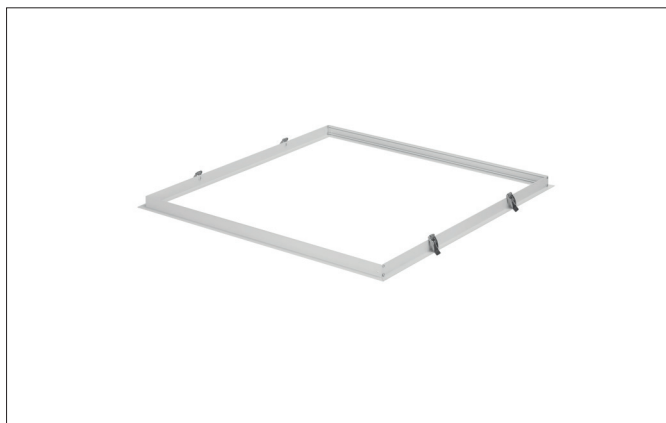


PINOS Einbaurahmen 1-teilig, 655 x 655 x 30 mm, weiß

Artikel-Nr. 81032050

Licht.
Für Generationen.



Ausschreibungstext

Einbaurahmen 1-teilig, 655 x 655 x 30 mm, weiß.

Artikeldaten	
Artikel-Nr.	81032050
GTIN	4251433999867
Serienname	PINOS
Kurzbeschreibung	Einbaurahmen 1-teilig, 655 x 655 x 30 mm, weiß
Material	Aluminium / Kunststoff
Länge	655 mm
Breite	655 mm
Aufbauhöhe	30 mm
Nettogewicht	0,550 kg

Logistische Daten	
Bruttogewicht	0,55 kg
Länge Verpackung	680 mm
Breite Verpackung	330 mm
Höhe Verpackung	680 mm
Entsorgung am Ende der Lebensdauer	Das Produkt darf nicht mit dem Hausmüll entsorgt werden. Sie sind verpflichtet, solche Elektro-Altgeräte separat zu entsorgen. Informieren Sie sich bitte bei Ihrer Kommune über die Möglichkeiten der geregelten Entsorgung. Mit der getrennten Entsorgung führen Sie die Altgeräte dem Recycling oder anderen Formen der Wiederverwertung zu. Sie helfen damit zu vermeiden, dass u. U. belastende Stoffe in die Umwelt gelangen.