

Technisches Datenblatt

Steckdose 0°, Dänemark, 1-fach, EDV-kodiert

Artikelnummer: 6117203



Steckdose 1-fach 0° nach dänischer Norm, kodiert für EDV-Stromkreis, mit Schraubklemmen, 2-polig, 16 A 250 V~, mit Verbindungsklemmen nach IEC 60884-1.
Zur Installation in Rapid 45 Kanälen, Geräteeinbaukanälen, Installationssäulen, Unterflur-Systemen und Deskboxen.



PC Polycarbonat

Stammdaten

Artikelnummer	6117203
Typ	SKS-DKE0 RW1
Bezeichnung 1	Steckdose dänische Ausführung
Bezeichnung 2	für EDV-Stromkreis
Hersteller	OBO
Dimension	250V, 10/16A
Farbe	reinweiß; RAL 9010
Werkstoff	Polycarbonat
Kleinste VK-Einheit	12
Mengeneinheit	Stück
Gewicht	3,05 kg
Gewichtseinheit	kg/100 St.
CO Fußabdruck (GWP) Cradle-to-Gate	0,0101 kg COe / 1 Stück

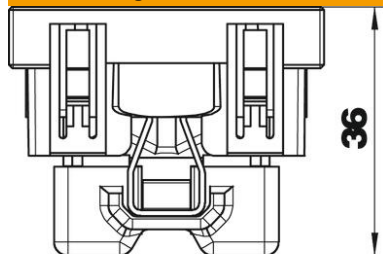
Technisches Datenblatt

Steckdose 0°, Dänemark, 1-fach, EDV-kodiert

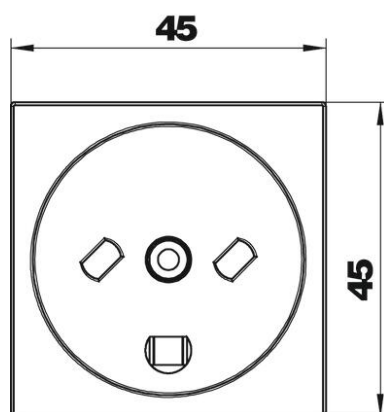
Artikelnummer: 6117203



Abmessungen



Breite	45 mm
Höhe	45 mm



Technische Daten

Abdeckung	Zentralplatte
Abschließbar	nein
Anzahl der Einheiten	1
Anzahl Pole	2
Aufdruck/Kennzeichnung	ohne Aufdruck
Ausführung	1-fach 0°
Ausführung der Oberfläche	nicht zutreffend
Ausführung	Dänische Norm (Erdungsstift)
Auswurfmechanismus	nein
Befestigungsart	einrasten
Beschriftungsfeld	nein
Betriebstemperatur max.	40 °C
Betriebstemperatur min.	-5 °C
erhöhter Berührungsschutz	nein
Fehlerstromschutz	nein
für erschwerte Bedingung (nach VDE)	nein
Halogenfrei	nein
Klappdeckel	nein
Kontroll-Licht	nein
Mit Ein-/Ausschalter	nein
Mit Feinsicherung	nein

Technisches Datenblatt

Steckdose 0°, Dänemark, 1-fach, EDV-kodiert

Artikelnummer: 6117203



Technische Daten

Mit Funktionsbeleuchtung	nein
Mit Orientierungsbeleuchtung	nein
Montageart	Geräteeinbaukanal
Nennspannung	250 V
Nennstrom	16 A
Schutzart	sonstige
Sonderstromversorgung	ohne Sonderstromversorgung
Steckdosen Winkel	0°
Tiefe	36 mm
Transparent	nein
Verdreher Zentraleinsatz	nein
Überspannungsschutz	nein