

## Modlink MSDD Einbaurahmen 1-fach Metall

schwarz

Rahmen: Metall, schwarz KTL

Deckel: Metall, schwarz KTL

KTL steht für "Kataphoretische Tauchlackierung" und garantiert dem Produkt einen lang anhaltenden Kratz- und Korrosionsschutz

### [Link zum Produkt](#)

#### Abbildungen

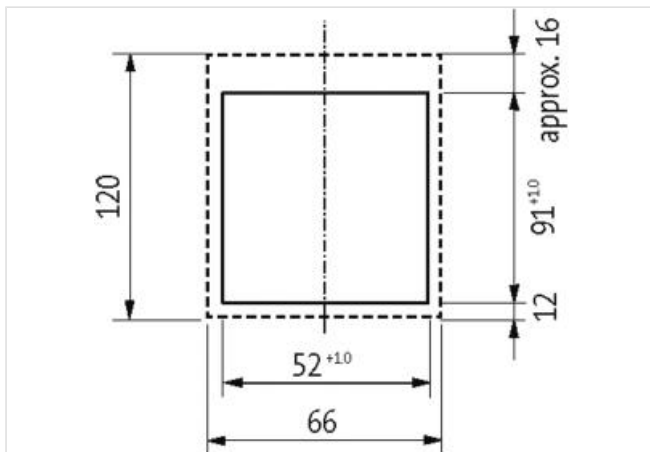
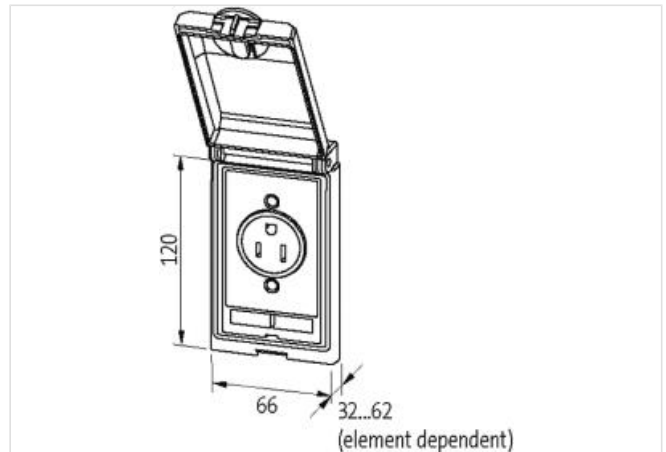


Abbildung stellvertretend



#### Rahmen

geeignet für Einbau mit Wandstärke	1...5 mm
Schutzart	IP65
Temperaturbereich	-10...+60 °C (Lagertemperatur -25...+60 °C)
Gehäuse	Feinzinkdruckguss, KTL beschichtet

#### Allgemeine Daten

Abmessungen HxBxT 120x65x38 mm

---

Herstellerartikelnummer 4000-68112-0000000